

ZPRAVODAJ VOJENSKÉHO ZDRAVOTNICTVÍ



1/2015

BŘEZEN 2015

OBSAH ZPRAVODAJE VOJENSKÉHO ZDRAVOTNICTVÍ

1/2015

1. Informace z oblasti obranné standardizace.	4
Jaroslava Doležalová, Kamila Táborská, Jana Špůrová	
2. Zhodnocení měsíčních zásobovacích závozů materiálu pro CZdrSl	35
Ladislav Dvořák	
3. Certifikovaný kurz „Sestra v transfuzní službě“	37
Radka Nováková, Tatiana Markovina	
4. Získávání biomedicínských dat v poli	39
Jiří Millek, Karel Eminger	
5. Přehled aktivit Vojenské zdravotnické služby	44
Radka Nováková	
6. Zajímavé knižní novinky	46
7. Volná místa ve Vojenské zdravotnické službě	49

PŘÍLOHA

► Obsah Zpravodaje vojenského zdravotnictví – ročník XXIV, 2014	52
---	----



Gratulujeme plukovníkovi gšt. MUDr. Zoltánu BUBENÍKOVÍ
ke jmenování do funkce ředitele Agentury vojenského zdravotnictví.

Za redakční radu Zpravodaje vojenského zdravotnictví
plukovník gšt. MUDr. Richard KRAUS v. r.
předseda redakční rady



Informace z oblasti obranné standardizace

Jaroslava DOLEŽALOVÁ, Kamila TÁBORSKÁ, Jana ŠPŮROVÁ
Ústřední vojenská nemocnice - Vojenská fakultní nemocnice Praha

Úvod

Na procesu standardizace v oblasti vojenského zdravotnictví se v roce 2014 stejně jako v předchozích letech podílelo oddělení expertizních činností Ústřední vojenské nemocnice – Vojenské fakultní nemocnice Praha.

Podle metodických pokynů STAND 03 byly zpracovány analýzy těchto standardizačních dohod NATO STANAG: 2584 Ed. 1, 7165 Ed. 2, 2556 Ed. 1, 3204 Ed. 8, 2466 Ed. 3, 2906 Ed. 4, 2564 Ed. 1, 2179 Ed. 3 a STANAG 2547 Ed. 2 (názvy STANAG jsou uvedeny v tabulkách v další části článku).

Na základě závěrů analýz bylo doporučeno ke všem výše uvedeným STANAG přistoupit (ratifikovat) a zavést (implementovat) do prostředí ČR.

Zavádění standardizačních dokumentů NATO probíhá dle metodických pokynů STAND 01 a má dvě roviny:

- a) administrativní zavedení, to znamená zabezpečení promítnutí STANAG do:
 - právních předpisů ČR (zákony, usnesení vlády, nařízení vlády, aj.);
 - českých obranných standardů (ČOS);
 - českých technických norem (ČSN), a to včetně takových, které obsahově přebírají jiné mezinárodní normy;
 - vnitřních předpisů rezortu MO (vojenských předpisů nebo normativních výnosů) a interních normativních aktů ostatních ministerstev a dalších ústředních správních úřadů.
- b) skutečné zavedení, to znamená nákup techniky, zařízení a materiálu a jejich zavedení do výzbroje AČR, proškolení a vycvičení personálu apod. a současně splnění jiných povinností ČR jako členského státu NATO podle ustanovení STANAG.

V rámci administrativního zavedení byly v roce 2014 zpracovány normativní výnosy k zavedení STANAG 2235 Ed. 3, 2474 Ed. 2 a 2348 Ed. 5 (názvy STANAG jsou uvedeny v tabulkách).

Pokračovalo zavádění standardizačních dohod zpracováním Českých obranných standardů. Byl zpracován druhý a konečný návrh ČOS 650005 LAHVE NA MEDICINÁLNÍ PLYNY, který zavádí STANAG 2121 Ed. 4 CROSS-SERVICING OF MEDICAL GAS CYLINDERS – AMedP-53 (A). Účinnost ČOS 650005 1. vydání je od 3. prosince 2014.

V roce 2014 byl zpracován 1. a 2. návrh ČOS 653001 VOJENSKÁ NOSÍTKA, NOSNÉ KONZOLY A UPEVNŮVACÍ PRVKY, který do prostředí ČR zavádí STANAG 2040 Ed. 7 STRETCHERS, BEARINGS BRACKETS AND ATTACHMENT SUPPORTS – AMedP-50 EDITION A VERSION 1. Tvorba tohoto ČOS bude dokončena v roce 2015.

Dále byl zpracován 1. návrh ČOS 650006 s názvem POLNÍ ZDRAVOTNICKÁ DOKUMENTACE O POSKYTOVANÝCH ZDRAVOTNÍCH SLUŽBÁCH NA ROLE 1-3 A TRANSPORTU RANĚNÝCH, který do prostředí ČR zavádí STANAG 2132 Ed. 3 DOCUMENTATION RELATIVE TO INITIAL MEDICAL TREATMENT AND EVACUATION. V roce 2015 bude pokračovat tvorba tohoto ČOS zpracováním druhého a konečného návrhu.

V souladu s metodickými pokyny STAND 02 proběhla v roce 2014 revize ČOS 650001 ZÁSOBOVÁNÍ ZDRAVOTNICKÝM MATERIÁLEM po 3 letech jeho účinnosti.

Veškeré informace z oblasti obranné standardizace je možno najít na ŠIS na stránkách ADMIS.

Informace uváděné v tabulkách v další části článku jsou aktuální k 28. únoru 2015.



Tabulka 1

Celkový přehled norem STANAG se vztahem k vojenskému zdravotnictví

Číslo standard. dohody	Název standardizační dohody	Současný stav
1185 MED	MINIMUM ESSENTIAL MEDICAL AND SURVIVAL EQUIPMENT FOR LIFE RAFTS INCLUDING GUIDELINES FOR SURVIVAL AT SEA AMedP-1.2(A) Minimální vybavení záchranných člunů materiálem zdravotnickým a pro přežití, včetně instrukcí pro přežití na moři AMedP-1.2(A)	Ed. 3 nezúčastnit se
1208 MED	MINIMUM REQUIREMENTS OF EMERGENCY MEDICAL SUPPLIES ON BOARD SHIPS Minimální požadavky na zdravotnický materiál na lodích VN NATO	k Ed. 2 přistoupeno
1372	ALLIED GUIDE TO DIVING OPERATIONS ADivP-1 (B) Spojenecká příručka pro potápění (činnost pod vodou) ADivP-1 (B)	Ed. 9 zavedena k Ed. 11 přistoupeno a zavést s výhradami
1380	NATO NAVAL RADIO AND RADAR RADIATION HAZARDS MANUAL AECP-2(C) & AECP-2(C) SUPP Příručka vojenského námořnictva NATO k nebezpečí z rádiového a radiolokačního vyzařování AECP-2 (C) a doplněk k AECP-2 (C)	k Ed. 3 přistoupeno
1390	THE SUBMARINE SEARCH AND RESCUE MANUAL ATP/MTP-57 (C) Příručka pro pátrání a záchranu ponorek ATP/MTP-57 (C)	Ed. 8 nezúčastnit se
1411	STANDARD TO QUANTIFY THE CHARACTERISTICS OF GRANULAR CARBON DIOXIDE (CO2) ABSORBENT MATERIAL FOR DIVING AND HYPERBARIC APPLICATIONS ADivP-03(A) Standard pro určení množství charakteristik u granulovitých látek absorbujících kyslíčnan uhličitý (CO2), určených pro potápěčské a hyperbarické aplikace ADivP-03(A)	k Ed. 3 přistoupeno a zavést v budoucnu
1412 MED	TRANSFER LITER SHIP TO SHIP OR SHIP TO AIR AMedP-1.4 (A) Nosítka pro přepravu nemocných a raněných z lodi na loď nebo z lodi do letadla AMedP-1.4 (A)	k Ed. 2 přistoupeno
1432	ALLIED GUIDE TO DIVING MEDICAL DISORDERS ADivP- 2 (B) Spojenecká příručka ke zdravotním potížím souvisejícím s potápěním (činností pod vodou) ADivP- 2 (B)	Ed. 2 zavedena k Ed. 4 přistoupeno a zavést s výhradami
1449	DIVING SYSTEMS - OXYGEN CLEANING PROCEDURES AND STANDARDS Systémy pro potápění - standardy a postupy čištění kyslíkového systému	Ed. 1 zavedena
1458	DIVING GAS QUALITY ADivP-04 (A) Vlastnosti dýchacího plynu pro potápění ADivP-04 (A)	Ed. 1 zavedena k Ed. 2 přistoupeno a zavést v budoucnu s výhradami
1476	TECHNICAL AND MEDICAL STANDARDS AND REQUIREMENTS FOR SUBMARINE SURVIVAL AND ESCAPE ANEP-86 (A) Technické a zdravotnické standardy a požadavky pro přežití a únik z ponorky ANEP-86 (A)	Ed. 1 nezúčastnit se



Číslo standard. dohody	Název standardizační dohody	Současný stav
2037 MED	NATIONAL MILITARY STRATEGIES FOR VACCINATIONS OF NATO FORCES AMedP-23 Národní vojenská strategie pro vakcinaci v ozbrojených silách NATO AMedP-23	Ed. 9 zavedena
2040 MED	STRETCHERS, BEARING BRACKETS AND ATTACHMENT SUPPORTS AMedP-2.1 (A) Nosítka, nosné konzoly a upevňovací prvky AMedP-2.1 (A)	Ed. 6 zavedena k Ed. 7 přistoupeno
2047 JCBRND- CDG	EMERGENCY ALARMS OF HAZARD OR ATTACK (CBRN AND AIR ATTACK ONLY) ATP-85 (A) Signály varující před nebezpečím nebo napadením (pouze CBRN a letecké napadení) ATP-85 (A)	Ed. 8 zavedena k Ed. 9 přistoupeno
2048 MED	DEPLOYMENT PEST AND VECTOR SURVEILLANCE AND CONTROL AMedP-4.2 (A) Sledování a boj proti škůdcům a přenašečům nákaz během nasazení AMedP-4.2 (A)	Ed. 4 zavedena k Ed. 5 přistoupit a zavést
2060 MED	IDENTIFICATION OF MEDICAL MATERIAL FOR FIELD MEDICAL INSTALLATIONS Identifikační označení zdravotnického materiálu pro polní zdravotnická zařízení	Ed. 4 zavedena k Ed. 5 přistoupeno
2061 MED	PROCEDURES FOR DISPOSITION OF ALLIED PATIENTS BY MEDICAL INSTALLATIONS Postupy pro umístování pacientů ze spojeneckých sil ve zdravotnických zařízeních	Ed. 5 zavedena
2070	EMERGENCY WAR BURIAL PROCEDURES Nouzové pohřbívání ve válce	k Ed. 4 přistoupeno
2087	MEDICAL EMPLOYMENT OF AIR TRANSPORT IN THE FORWARD AREA Využití vzdušné přepravy pro zdrav. účely v prostoru vedení bojové činnosti v předsunutém prostoru	Ed. 5 zavedena k Ed. 6 přistoupeno
2116	NATO CODES FOR GRADES OF MILITARY PERSONNEL Kódové označení vojenských hodností v NATO	Ed. 6 zavedena s výhradami
2121 MED	CROSS-SERVICING OF MEDICAL GAS CYLINDERS AMedP-53 (A) Vzájemná zaměnitelnost lahví na lékařské plyny AMedP-53 (A)	Ed. 3 zavedena k Ed. 4 přistoupeno
2122 MED	REQUIREMENT FOR TRAINING IN FIRST-AID, EMERGENCY CARE IN COMBAT SITUATIONS AND BASIC HYGIENE FOR ALL MILITARY PERSONNEL Požadavky na zdravotnický výcvik veškerého vojenského personálu v poskytování první pomoci, neodkladné péče v bojové situaci a v základech hygieny	Ed. 2 zavedena k Ed. 3 přistoupeno s výhradami
2126 MED	FIRST AID DRESSINGS, FIRST AID KITS AND EMERGENCY MEDICAL CARE KITS Obvazový materiál první pomoci, lékárničky první pomoci a brašny pro neodkladnou zdravotnickou pomoc	Ed. 6 zavedena
2128 MED	MEDICAL AND DENTAL SUPPLY PROCEDURES AMedP-54 (A) Systém zásobování zdravotnickým a dentálním materiálem AMedP-54 (A)	Ed. 6 zavedena



Číslo standard. dohody	Název standardizační dohody	Současný stav
2132 MED	DOCUMENTATION RELATIVE TO INITIAL MEDICAL TREATMENT AND EVACUATION AMedP-8.1 (A) Dokumentace prvotního lékařského ošetření a odsunu AMedP-8.1 (A)	Ed. 2 zavedena k Ed. 3 přistoupeno
2136 MED	REQUIREMENTS FOR WATER POTABILITY DURING FIELD OPERATIONS AND IN EMERGENCY SITUATIONS AMedP-4.9 (A) Požadavky na kvalitu pitné vody v průběhu pozemních operací a při mimořádných situacích AMedP-4.9 (A)	Ed. 5 zavedena k Ed. 6 přistoupeno a zavést v budoucnu s výhradami
2138	TROOP TRIAL PRINCIPLES AND PROCEDURES - COMBAT CLOTHING AND PERSONAL EQUIPMENT Metody vojenských zkoušek - polní výstroj a výzbroj	k Ed. 4 přistoupeno
2178 MED	COMPATIBILITY OF MEDICAL TUBING AND CONNECTORS IN THE FIELD Slučitelnost zdravotnických cévek, drénů, hadiček, rourek, trubic a konektorů pro použití v poli	Ed. 1 zavedena
2179 MED	MINIMUM REQUIREMENTS FOR MEDICAL CARE OF WOMEN IN JOINT/COMBINED OPERATIONS Požadavky na minimální rozsah lékařské péče o ženy působící v rámci společných/mnohonárodnostních operacích	k Ed. 3 přistoupeno a zavést
2180	ALLIED JOINT DOCTRINE FOR NON-ARTICLE 5 CRISIS RESPONSE OPERATIONS AJP-3.4 (A) Spojenecká společná doktrína operací k řešení krizových situací mimo článek 5 AJP-3.4 (A)	Ed. 2 zavedena
2181	ALLIED JOINT DOCTRINE FOR THE MILITARY CONTRIBUTION TO PEACE SUPPORT AJP-3.4.1 (A) Spojenecká společná doktrína vojenského přispění k podpoře míru AJP-3.4.1 (A)	Ed. 1 zavedena k Ed. 2 přistoupeno a zavést
2182	ALLIED JOINT LOGISTIC DOCTRINE AJP-4 (A) Spojenecká společná logistická doktrína AJP-4 (A)	Ed. 2 zavedena
2190	ALLIED JOINT DOCTRINE FOR INTELLIGENCE, COUNTER-INTELLIGENCE AND SECURITY AJP-2 Spojenecká společná doktrína zpravodajství, kontra-zpravodajství a bezpečnosti AJP-2	Ed. 1 zavedena k Ed. 2 přistoupeno a zavést
2195	CAPTURED PERSONS, MATERIAL AND DOCUMENTS AJP-2.5 (A) Zajatci, materiál a dokumenty AJP-2.5 (A)	k Ed. 2 přistoupeno a zavést v budoucnu
2228 MED	ALLIED JOINT MEDICAL SUPPORT DOCTRINE AJP-4.10 (A) Spojenecká doktrína zdravotnického zabezpečení AJP-4.10 (A)	Ed. 2 zavedena
2230	ALLIED JOINT DOCTRINE FOR THE JOINT LOGISTIC SUPPORT GROUP AJP-4.6 (B) Spojenecká společná doktrína skupiny společného logistického zabezpečení AJP-4.6 (B)	Ed. 3 zavedena
2231 MED	PATIENT DATA EXCHANGE FORMAT FOR COMMON CORE INFORMATION AMedP-45 (A) Formát výměny dat o pacientovi pro společné základní údaje AMedP-45 (A)	k Ed. 1 přistoupeno a zavést v budoucnu



Číslo standard. dohody	Název standardizační dohody	Současný stav
2234	ALLIED JOINT DOCTRINE FOR HOST NATION SUPPORT AJP-4.5 (B)	Ed. 3
	Spojenecká společná doktrína zabezpečení poskytovaného hostitelskou zemí AJP-4.5 (B)	zavedena
2235 MED	PRE- AND POST-DEPLOYMENT HEALTH ASSESSMENT AMedP-4.8 (A)	Ed. 1 zavedena
	Preventivní a následné hodnocení zdravotního stavu AMedP-4.8 (A)	k Ed. 3 přistoupeno
2242 CBRNMED	POLICY FOR THE CHEMOPROPHYLAXIS AND IMMUNOTHERAPY OF NATO PERSONNEL AGAINST BIOLOGICAL WARFARE AGENTS	Ed. 1
	Zásady chemoprofylaxe a imunoterapie personálu NATO před bojovými biologickými látkami	zavedena
2249 MED	TRAINING REQUIREMENTS FOR HEALTH CARE PERSONNEL IN INTERNATIONAL MISSIONS AMedP-8.3 (A)	k Ed. 2
	Výcvikové požadavky pro personál poskytující zdravotnickou péči v mezinárodních misích AMedP-8.3 (A)	přistoupeno
2278 CBRNMED	MEDICAL ADVISE ON RESTRICTION OF MOVEMENT	k Ed. 1
	Lékařské pokyny pro karanténní opatření	přistoupeno
2290	UNIQUE IDENTIFICATIONS OF ITEMS	k Ed. 2
	Jednotná identifikace výrobků	přistoupeno a zavést v budoucnu
2342 MED	MINIMUM ESSENTIAL MEDICAL EQUIPMENT AND SUPPLIES FOR MILITARY AMBULANCES AT ALL LEVELS	Ed. 2
	Minimální základní zdravotnické vybavení a materiál pro vojenská sanitní vozidla na všech úrovních	zavedena
2345 MED	EVALUATION AND CONTROL OF PERSONNEL EXPOSURE TO RADIO-FREQUENCY FIELDS - 3kHz TO 300 GHz	Ed. 3
	Hodnocení a kontrola osob vystavených rádiovému záření o frekvenci od 3 kHz do 300 GHz	zavedena
2347 MED	MEDICAL WARNING TAG AMedP-34 (A)	k Ed. 3
	Zdravotnický výstražný štítek (průkaz) AMedP-34 (A)	přistoupeno a zavést v budoucnu
2348 MED	BASIC MILITARY HOSPITAL (CLINICAL) RECORDS AMedP-8.2 (B)	Ed. 3 zavedena
	Základní klinické záznamy vojenských nemocnic AMedP-8.2 (B)	k Ed. 5 přistoupeno
2352 JCBRND- CDG	CHEMICAL, BIOLOGICAL, RADIOLOGICAL AND NUCLEAR (CBRN) DEFENCE EQUIPMENT - OPERATIONAL GUIDELINES ATP-84 (A)	Ed. 6 zavedena
	Prostředky chemické, biologické, radiologické a radiační (CBRN) ochrany – operační směrnice ATP-84 (A)	k Ed. 8 přistoupeno s výhradami
2358 CBRNMED	FIRST AID AND HYGIENE TRAINING IN A CBRN OR TIH ENVIRONMENT	Ed. 4
	Výcvik v první pomoci a hygieně v prostředí zasaženém ZHN nebo průmyslovými toxickými látkami	zavedena
2399	RECOVERY AND EQUIPMENT EVACUATION OPERATIONS ATP-83 (A)	k Ed. 2
	Vyprošťování a odsun techniky ATP-83 (A)	přistoupeno



Číslo standard. dohody	Název standardizační dohody	Současný stav
2406	LAND FORCES LOGISTIC DOCTRINE ALP-4.2 Logistická doktrína pozemních sil ALP-4.2	Ed. 5 zavedena k Ed. 6 přistoupeno
2409 MED	NATO GLOSSARY OF MEDICAL TERMS AND DEFINITIONS AMedP- 13 (A) Slovník termínů a definic zdravotnických služeb NATO AMedP- 13 (A)	Ed. 2 zavedena
2433	THE MILITARY INTELLIGENCE DATA EXCHANGE STANDARD AIntP-3 (C) Standard pro výměnu dat vojenského zpravodajství AIntP-3 (C)	k Ed. 4 přistoupeno a zavést v budoucnu
2437	ALLIED JOINT DOCTRINE AJP-01(D) Spojenecká společná doktrína AJP-01(D)	Ed. 7 zavedena
2451 JCBRND- CDG	ALLIED JOINT DOCTRINE FOR CHEMICAL, BIOLOGICAL, RADIOLOGICAL AND NUCLEAR DEFENCE AJP-3.8 (A) Spojenecká společná doktrína ochrany v chemickém, biologickém, radiologickém a radioaktivním (jaderném) prostředí AJP-3.8 (A)	Ed. 4 zavedena s výhradami
2453 MED	THE EXTENT OF DENTAL AND MAXILLO-FACIAL TREATMENT AT ROLES 1-3 MEDICAL SUPPORT AMedP-35 (A) Rozsah stomatologického a čelistně-chirurgického ošetření v rámci Role 1-3 zdravotnického zabezpečení AMedP-35 (A)	Ed. 1 zavedena k Ed. 2 přistoupeno
2458 MED	HANDLING OF CASUALTIES IN EXTREME CLIMATIC ENVIRONMENTS AMedP-14 VOL I Péče o raněné v extrémních klimatických podmínkách AMedP-14 svazek I	Ed. 1 v analýze
2461 CBRNMED	NATO HANDBOOK ON THE MEDICAL ASPECTS OF NBC DEFENSIVE OPERATIONS (NUCLEAR) AMedP-6 (C) VOL I Příručka NATO - Zdravotnická ochrana proti ZHN (jaderné zbraně) AMedP-6 (C) svazek I	Ed. 1 zavedena
2462 CBRNMED	NATO HANDBOOK ON MEDICAL ASPECTS OF NBC DEFENSIVE OPERATIONS (BIOLOGICAL) AMedP-6 (C) VOL II Příručka NATO - Zdravotnická ochrana proti ZHN (bojové biol. prostředky) AMedP-(6) svazek II	Ed. 1 zavedena
2463 CBRNMED	NATO HANDBOOK ON MEDICAL ASPECTS OF NBC DEFENSIVE OPERATIONS (CHEMICAL) AMedP-6 (C) VOL III Příručka NATO - Zdravotnická ochrana proti ZHN (chemické zbraně) AMedP-6 (C) svazek III	Ed.1 zavedena
2464 MED	MILITARY FORENSIC DENTAL IDENTIFICATION Forenzní zjišťování totožnosti podle chrupu ve vojenských podmínkách	Ed.1 zavedena k Ed. 3 přistoupeno a za- vést v budoucnu
2465 MED	TASKS AND SKILLS FOR APPROPRIATE STAFFING OF DENTAL PERSONNEL FOR OPERATIONAL DEPLOYMENTS AMedP-36 (A) Úkoly a dovednosti určující přiměřený počet stomatologického personálu pro činnosti během operačního nasazení AMedP-36 (A)	Ed. 2 zavedena k Ed. 3 přistoupeno
2466 MED	DENTAL FITNESS STANDARDS FOR MILITARY PERSONNEL AND THE NATO DENTAL FITNESS CLASSIFICATION SYSTEM AMedP-4.4 (A) Kritéria dentální způsobilosti vojenského personálu a systém NATO pro klasifikaci dentální způsobilosti AMedP-4.4 (A)	Ed. 2 zavedena k Ed. 3 přistoupeno



Číslo standard. dohody	Název standardizační dohody	Současný stav
2467	COMMON SUBJECTS FOR FORMATION STANDING OPERATING PROCEDURES Společná témata pro tvorbu stálých operačních postupů	Ed. 1 zavedena
2471	CHEMICAL, BIOLOGICAL, RADIOLOGICAL AND NUCLEAR (CBRN) HAZARD MANAGEMENT FOR AIRLIFT OPERATIONS ATP-88 (A) Řízení chemického, biologického, radiologického a jaderného (CBRN) nebezpečí v letecké přepravě ATP-88 (A)	Ed. 3 zavedena k Ed. 4 přistoupeno
2474 CBRNMED	RECORDING OF OPERATIONAL IONIZING RADIATION EXPOSURE FOR MEDICAL PURPOSES AND MANAGEMENT OF DOSIMETERS AMedP-7.8 (A) Záznamy ozáření ionizujícím zářením během operací pro zdravotnické účely a nakládání s dozimetry AMedP-7.8 (A)	Ed. 1 zavedena k Ed. 2 přistoupeno
2478 CBRNMED	MEDICAL SUPPORT PLANNING FOR NUCLEAR, BIOLOGICAL AND CHEMICAL ENVIRONMENT AMedP-41 Plánování zdravotnického zabezpečení za podmínek použití jaderných, chemických zbraní a bojových biologických prostředků AMedP-41	Ed. 1 zavedena
2481 MED	MEDICAL INFORMATION COLLECTION AND REPORTING Shromažďování a předávání zdravotnických informací	Ed. 1 zavedena
2490	ALLIED JOINT DOCTRINE OPERATIONS AJP-3 (C) Spojenecká společná doktrína pro společné operace AJP-3 (C)	Ed. 2 zavedena k Ed. 3 přistoupeno
2497 JCBRND- CDG	WARNING AND REPORTING AND HAZARD PREDICTION OF CHEMICAL, BIOLOGICAL, RADIOLOGICAL AND NUCLEAR INCIDENTS (REFERENCE MANUAL) AEP-45 (D) Výstraha, hlášení a předpověď chemických, biologických, radiologických a jaderných (CBRN) incidentů (referenční příručka) AEP-45 (D)	Ed. 4 zavedena k Ed. 5 přistoupeno
2499 JCBRND- CDG	THE EFFECT OF WEARING NBC INDIVIDUAL PROTECTION EQUIPMENT (IPE) ON INDIVIDUAL AND UNIT PERFORMANCE DURING MILITARY OPERATIONS ATP-65 (B) Vliv používání prostředků individuální CBRN ochrany na výkonnost jednotlivců a jednotek v průběhu vojenských operací ATP-65 (B)	Ed. 3 zavedena
2506	ALLIED JOINT MOVEMENT AND TRANSPORTATION DOCTRINE AJP-4.4 (B) Spojenecká společná doktrína přesunů a přeprav AJP-4.4 (B)	Ed. 3 zavedena
2508	ALLIED JOINT DOCTRINE FOR PSYCHOLOGICAL OPERATIONS AJP-3.10.1 (A) Spojenecká společná doktrína psychologických operací AJP-3.10.1 (A)	Ed. 3 zavedena k Ed. 4 přistoupeno
2509	ALLIED JOINT DOCTRINE FOR CIVIL-MILITARY COOPERATION AJP-3.4.9 (A) Spojenecká společná doktrína civilně-vojenské spolupráce AJP-3.4.9 (A)	Ed. 2 zavedena
2510	JOINT NATO WASTE MANAGEMENT REQUIREMENTS DURING NATO-LED MILITARY ACTIVITIES AJEPP-5 (A) Společné požadavky NATO pro nakládání s odpady při vojenské činnosti pod vedením NATO AJEPP-5 (A)	k Ed. 3 přistoupeno a zavést v budoucnu
2512	ALLIED JOINT DOCTRINE FOR MODES OF MULTINATIONAL LOGISTIC SUPPORT AJP-4.9 (A) Spojenecká společná doktrína způsobů mnohonárodního logistického zabezpečení AJP-4.9 (A)	Ed. 1 zavedena k Ed. 2 přistoupeno



Číslo standard. dohody	Název standardizační dohody	Současný stav
2514	ALLIED JOINT DOCTRINE FOR NON-COMBATANT EVACUATION OPERATIONS AJP-3.4.2 (A) Spojenecká společná doktrína odsunu civilních osob (nekombatantů) AJP-3.4.2 (A)	Ed. 2 zavedena
2515 JCBRND- CDG	COLLECTIVE PROTECTION IN A CHEMICAL, BIOLOGICAL, RADIOLOGICAL AND NUCLEAR ENVIRONMENT (CBRN - COLPRO) ATP-70 Kolektivní ochrana (COLPRO) v chemickém, biologickém, radiologickém a jaderném (CBRN) prostředí ATP-70	Ed. 2 zavedena
2517 MED	DEVELOPMENT AND IMPLEMENTATION OF TELECONSULTATION SYSTEMS AMedP-37 Vývoj a zavedení systémů pro konzultaci na dálku AMedP-37	Ed. 2 zavedena k Ed. 4 přistoupeno
2518	ALLIED JOINT DOCTRINE FOR INFORMATION OPERATIONS AJP-3.10 Spojenecká společná doktrína informačních operací AJP-3.10	k Ed. 1 přistoupeno a zavést v budoucnu
2520 JCBRND- CDG	CBRN DEFENCE STANDARDS FOR EDUCATION, TRAINING AND EVALUATION ATP-3.8.1 VOL III Standardy vzdělávání, výcviku a hodnocení v oblasti ochrany proti chemickým, biologickým, radiologickým a jaderným (CBRN) zbraním ATP 3.8.1 svazek III	Ed. 1 zavedena
2521 JCBRND- CDG	CBRN DEFENCE ON OPERATIONS ATP-3.8.1 VOL I Ochrana proti ZHN v průběhu operací ATP-3.8.1 svazek I	Ed. 1 zavedena s výhradami
2522 JCBRND- CDG	SPECIALIST CBRN DEFENCE CAPABILITIES ATP-3.8.1 (A) VOLUME II Specializované schopnosti ochrany v CBRN prostředí ATP-3.8.1 (A) svazek II	Ed. 1 zavedena k Ed. 2 přistoupeno
2526	ALLIED JOINT DOCTRINE FOR OPERATIONAL-LEVEL PLANNING AJP-5 Spojenecká společná doktrína na operační úrovni plánování AJP-5	k Ed. 1 přistoupeno
2528	ALLIED JOINT DOCTRINE FOR FORCE PROTECTION AJP-3.14 (A) Spojenecká společná doktrína ochrany sil AJP-3.14 (A)	Ed. 1 zavedena k Ed. 2 přistoupeno
2529 CBRNMED	RAPIDLY DEPLOYABLE OUTBREAK INVESTIGATION TEAM (RDOIT) FOR SUSPECTED USE OF BIOLOGICAL WARFARE AGENTS Rychle rozvinutelná skupina pro vyšetření epidemie (RDOIT) při podezření na použití biologických bojových látek	k Ed. 1 přistoupeno
2532	ALLIED JOINT DOCTRINE FOR THE DEPLOYMENT OF FORCES AJP-3.13 Spojenecká společná doktrína nasazení sil AJP-3.13	Ed. 1 zavedena
2535 MED	DEPLOYMENT HEALTH SURVEILLANCE AMedP-21 Sledování zdravotní situace při nasazení AMedP-21	k Ed. 2 přistoupeno
2538 MED	ANIMAL CARE AND WELFARE AND VETERINARY SUPPORT DURING ALL PHASES OF MILITARY DEPLOYMENTS AMedP-19 Péče o zvířata a jejich pohodu a veterinární zabezpečení u ozbrojených sil ve všech fázích nasazení AMedP-19	Ed. 1 zavedena k Ed. 2 přistoupeno



Číslo standard. dohody	Název standardizační dohody	Současný stav
2542 MED	ALLIED JOINT MEDICAL PLANNING DOCTRINE AJMedP-1 Spojenecká společná doktrína zdravotnického plánování AJMedP-1	Ed. 1 zavedena
2543 MED	STANDARDS FOR DATA INTERCHANGE BETWEEN HEALTH INFORMATION SYSTEMS Standardy pro výměnu dat mezi zdravotnickými informačními systémy	k Ed. 1 přistoupeno
2544 MED	REQUIREMENTS FOR MILITARY ACUTE TRAUMA CARE TRAINING AMedP-22 Požadavky na vojenský výcvik v poskytování akutní traumatologické péče AMedP-22	k Ed. 1 přistoupeno
2546 MED	ALLIED JOINT DOCTRINE FOR MEDICAL EVACUATION AJMedP-2 Spojenecká společná doktrína zdravotnického odsunu AJMedP-2	Ed. 1 zavedena
2547 MED	ALLIED JOINT DOCTRINE FOR MEDICAL INTELLIGENCE (MEDINT) AJMedP-3 (A) Spojenecká společná doktrína zdravotnické zpravodajské informace AJMedP-3 (A)	Ed. 1 zavedena k Ed. 2 přistoupeno
2548 MED	PREVENTION OF POSTDEPLOYMENT SOMATOFORM COMPLAINTS AMedP-63 (A) Prevence somatoformních obtíží v souvislosti s nasazením AMedP-63 (A)	k Ed. 2 přistoupeno
2549 MED	EMERGENCY MEDICAL CARE IN THE OPERATIONAL ENVIRONMENT AMedP-24 Akutní lékařská péče v prostředí probíhající operace AMedP-24	Ed. 1 zavedena
2551 CBRNMED	REGULATIONS FOR ESTABLISHMENT AND EMPLOYMENT OF MRIIT (MEDICAL RADIOLOGICAL INCIDENT INVESTIGATION TEAMS) AMedP-7.4 (A) Pravidla pro zřízení a použití zdravotnického týmu pro vyšetřování radiologických událostí (MRIIT) AMedP-7.4 (A)	k Ed. 1 přistoupeno a zavést v budoucnu
2552 MED	GUIDELINES FOR A MULTINATIONAL MEDICAL UNIT AMedP-1.3 (A) Směrnice pro mnohonárodní zdravotnickou jednotku AMedP-1.3 (A)	k Ed. 2 přistoupeno
2553 CBRNMED	NATO PLANNING GUIDE FOR THE ESTIMATION OF CBRN CASUALTIES AMedP-8 (C) Plánovací příručka NATO pro předpověď ztrát v případě chemického, biologického, radiologického a jaderného (CBRN) napadení AMedP-8 (C)	k Ed. 1 přistoupeno a zavést v budoucnu
2554 MED	HUMAN IMMUNODEFICIENCY VIRUS (HIV) POST-EXPOSURE PROPHYLAXIS MEASURES Postexpoziční profylaktická opatření při kontaktu s virem lidské imunodeficiency (HIV)	Ed. 1 zavedena
2556 MED	FOOD SAFETY, DEFENSE AND PRODUCTION IN SUPPORT OF NATO OPERATIONS AMedP-4.5 (A), AMedP-4.6 (A), AMedP-4.7 (A) Bezpečnost, ochrana a výroba potravin pro zabezpečení operací NATO AMedP-4.5 (A), AMedP-4.6 (A), AMedP-4.7 (A)	k Ed. 1 přistoupeno a zavést v budoucnu
2557 MED	VETERINARY GUIDELINES ON MAJOR TRANSMISSIBLE ANIMAL DISEASES AND PREVENTING THEIR TRANSFER AMedP-26 Veterinární směrnice k problematice závažných přenosných nákaz zvířat a prevence jejich přenosu AMedP-26	k Ed. 1 přistoupeno a zavést v budoucnu



Číslo standard. dohody	Název standardizační dohody	Současný stav
2558 MED	MINIMUM STANDARDS FOR OXYGEN 93 % PRODUCED ON OPERATIONS AMedP-75 (A) Minimální standardy 93 % kyslíku vyráběného v průběhu operací AMedP-75 (A)	k Ed.1 přistoupeno a zavést v budoucnu
2559 MED	HUMAN RABIES PROPHYLAXIS IN OPERATIONAL SETTINGS AMedP-4.3 (A) Prevence výskytu vztekliny u lidí v operacích AMedP-4.3 (A)	Ed. 1 zavedena k Ed. 2 přistoupeno
2560 MED	MEDICAL EVALUATION MANUAL AMedP-27 Příručka pro hodnocení zdravotnických schopností AMedP-27	k Ed. 1 přistoupeno
2561 MED	ALLIED JOINT MEDICAL FORCE HEALTH PROTECTION DOCTRINE AJMedP-4 Spojenecká společná zdravotnická doktrína ochrany zdraví vojsk AJMedP-4	Ed. 1 zavedena
2562 MED	MEDICAL COMMUNICATIONS AND INFORMATION SYSTEMS (MedCIS) AJMedP-5 (A) Zdravotnické komunikační a informační systémy (MedCIS) AJMedP-5 (A)	k Ed. 1 přistoupeno
2563 MED	ALLIED JOINT CIVIL-MILITARY MEDICAL INTERFACE DOCTRINE AJMedP-6 Spojenecká společná doktrína vojensko-civilního zdravotnického rozhraní AJMedP-6	k Ed. 1 přistoupeno
2564 MED	FORWARD MENTAL HEALTH CARE AMedP-8.6 Péče o duševní zdraví v poli AMedP-8.6	k Ed. 1 přistoupeno a zavést v budoucnu
2565 MED	A PSYCHOLOGICAL GUIDE FOR LEADERS ACROSS THE DEPLOYMENT CYCLE Psychologická příručka vedoucích pracovníků pro cyklus nasazení	Ed. 1 zavedena
2566 MED	SUICIDE PREVENTION AMedP-66 Prevence sebevražd AMedP-66	v analýze
2568 MED	ACUTE STRESS DISORDER AMedP-68 Akutní stresová porucha AMedP-68	v analýze
2569 MED	PSYCHOLOGICAL MANAGEMENT OF POTENTIALLY TRAUMATISING EVENTS AMedP-69 Psychologické zvládnání potenciálně traumatizujících událostí AMedP-69	v analýze
2571 MED	MINIMUM TEST REQUIREMENTS FOR LABORATORY UNITS OF IN THEATRE MILITARY MEDICAL TREATMENT FACILITIES (MTFs) AMedP-8.5 (A) Minimální požadovaný rozsah vyšetření v laboratořích vojenských zdravotnických zařízení na válčišti AMedP-8.5 (A)	k Ed. 1 přistoupeno a zavést v budoucnu
2572 MED	STANDARDIZED USE AND AVAILABILITY OF MENTAL HEALTH MEDICATION IN OPERATIONAL THEATRE Standardizované užití a dostupnost léčiv duševních chorob na bojišti	v analýze



Číslo standard. dohody	Název standardizační dohody	Současný stav
2573 MED	OPERATIONAL RESTRICTIONS OF PERSONNEL WITH PSYCHIATRIC DISORDER AMedP-72 Zdravotní omezení pro osoby s narušenou psychikou AMedP-72	v analýze
2581	ENVIRONMENTAL PROTECTION STANDARDS AND NORMS FOR MILITARY COMPOUNDS IN NATO OPERATIONS AJEPP - 1 Standardy a normy pro ochranu životního prostředí ve vojenských objektech během operací NATO AJEPP-1	k Ed. 1 přistoupeno
2582	BEST ENVIRONMENTAL PROTECTION PRACTICES FOR MILITARY COMPOUNDS IN NATO OPERATIONS AJEPP-2 Nejlepší praxe při ochraně životního prostředí ve vojenských objektech během operací NATO AJEPP-2	k Ed. 1 přistoupeno
2583	ENVIRONMENTAL MANAGEMENT SYSTEM IN NATO OPERATIONS AJEPP-3 Systém environmentálního managementu během operací NATO AJEPP-3	k Ed. 1 přistoupeno
2584 MED	THE CIVIL-MILITARY PLANNING PROCESS ON ORAL HEALTH CARE AND DEPLOYMENT OF DENTAL CAPABILITIES IN ALL OPERATIONS WITH A HUMANITARIAN COMPONENT AMedP-6.1 (A) Proces plánování civilně-vojenských aktivit orodentální péče a nasazení stomatologických schopností v operacích s humanitární složkou AMedP-6.1 (A)	k Ed. 1 přistoupeno
2587 MED	HEAT STRESS CONTROL AND HEAT CASUALTY MANAGEMENT Prevence tepelné zátěže a léčebná opatření u postižení v důsledku horka	k Ed. 1 přistoupeno a zavést v budoucnu s výhradami
2588 MED	PREVENTION AND MANAGEMENT OF COLD WEATHER INJURIES Prevence a léčebná opatření u zdravotních postižení v důsledku chladu	k Ed. 1 přistoupeno a zavést v budoucnu s výhradami
2589 MED	PREVENTION AND MANAGEMENT OF HIGH ALTITUDE INJURIES Prevence a léčebná opatření u zdravotních postižení v důsledku velkých výšek	v analýze
2609	INTERSERVICE CHEMICAL BIOLOGICAL RADIOLOGICAL NUCLEAR EXPLOSIVE ORDNANCE DISPOSAL OPERATIONS (CBRN EOD) ON MULTINATIONAL DEPLOYMENTS AEODP-8 Společná činnost při likvidaci chemických, biologických, radiologických a jaderných výbušných zařízení (CBRN EOD) během mnohonárodních nasazení AEODP-8	k Ed. 2 přistoupeno a zavést
2827	MATERIALS HANDLING IN THE FIELD Manipulace s materiálem v poli	Ed. 6 zavedena
2871 CBRNMED	FIRST-AID MATERIEL FOR CHEMICAL INJURIES Materiál první pomoci při zasažení chemickými (otravnými) látkami	Ed. 4 zavedena
2872 MED	MEDICAL DESIGN REQUIREMENTS FOR MILITARY MOTOR AMBULANCES Zdravotnické požadavky na konstrukci vojenských sanitních vozidel	Ed. 3 zavedena
2873 CBRNMED	CONCEPT OF OPERATIONS OF MEDICAL SUPPORT IN CHEMICAL, BIOLOGICAL, RADIOLOGICAL, AND NUCLEAR ENVIRONMENTS AMedP-7 (D) Koncepce zdravotnického zabezpečení v chemickém, biologickém, radiologickém a jaderném prostředí AMedP-7 (D)	Ed. 4 zavedena



Číslo standard. dohody	Název standardizační dohody	Současný stav
2879 MED	PRINCIPLES OF MEDICAL POLICY IN THE MANAGEMENT OF A MASS CASUALTY SITUATION Zásady zdravotnického zabezpečení při řešení hromadných ztrát	Ed. 3 zavedena
2885	EMERGENCY SUPPLY OF WATER IN OPERATIONS Nouzové zásobování vodou v operacích	Ed. 5 zavedena s výhradami
2899 MED	PROTECTION OF HEARING Ochrana sluchu	Ed. 3 zavedena
2906 MED	ESSENTIAL PHYSICAL REQUIREMENTS AND PERFORMANCE CHARACTERISTICS OF FIELD TYPE HIGH PRESSURE STEAM STERILIZERS Základní fyzikální požadavky a výkonové parametry polních parních vysokotlakých sterilizátorů	Ed. 3 zavedena k Ed. 4 přistoupeno
2908 MED	PREVENTIVE MEASURES FOR AN OCCUPATIONAL HEALTH PROGRAMME Preventivní opatření programu pracovního lékařství	Ed. 2 zavedena
2910 JCBRND- CDG	NUCLEAR WEAPONS EFFECTS AND RESPONSES CASUALTY AND DAMAGE ASSESSMENT FOR EXERCISES Hodnocení ztrát po použití jaderných zbraní (ZHN) při cvičeních	Ed. 4 zavedena AXP- 6 (C) AXP- 6 (C)
2911	DESIGN CRITERIA FOR FRAGMENTATION PROTECTIVE BODY ARMOUR Konstrukční kritéria pro ochrannou protistřepinovou vestu	k Ed. 2 přistoupeno zavést v budoucnu
2931	ORDERS FOR THE CAMOUFLAGE OF PROTECTIVE MEDICAL EMBLEMS ON LAND IN TACTICAL OPERATIONS Rozkazy k maskování ochranných zdravotnických znaků na zemi v průběhu taktických operací	Ed. 2 zavedena k Ed. 3 přistoupeno ATP-79 (A) ATP-79 (A)
2937 MED	REQUIREMENTS OF INDIVIDUAL OPERATIONAL RATIONS FOR MILITARY USE Požadavky na individuální operační dávky potravin pro vojenské použití	Ed. 3 zavedena k Ed. 4 přistoupeno AMedP-1.11 (A) AMedP-1.11 (A)
2939 MED	MINIMUM REQUIREMENTS FOR BLOOD, BLOOD DONORS AND ASSOCIATED EQUIPMENT Minimální požadavky na krev, dárce krve a vybavení pro krevní transfuzi	Ed. 5 zavedena s výhradami
2954 CBRNMED	TRAINING OF MEDICAL PERSONNEL FOR NBC DEFENCE OPERATIONS Výcvik zdravotnického personálu pro činnost v podmínkách používání ZHN	Ed. 2 zavedena AMedP-44 AMedP-44
2957 JCBRND- CDG	INTERNATIONAL SYSTEM (SI) UNITS USED BY ARMED FORCES IN THE RADIOLOGICAL/NUCLEAR FIELD Realizace mezinárodní soustavy měrových jednotek (SI) ve vojskové dozimetrii	Ed. 5 zavedena
2970	AERIAL RECOVERY EQUIPMENT AND TECHNIQUES FOR HELICOPTERS Letecké záchranné vybavení a způsoby jeho použití pro vrtulníky	k Ed. 3 přistoupeno a zavést v budoucnu



Číslo standard. dohody	Název standardizační dohody	Současný stav
2982 MED	ESSENTIAL FIELD SANITARY REQUIREMENTS Základní požadavky na hygienu v polních podmínkách	Ed. 1 zavedena
2997	LIFE JACKETS AND PERSONAL FLOTATION DEVICES Záchrané vesty a osobní vztlakové prostředky	Ed. 2 zavedena
3114 AMD	AEROMEDICAL TRAINING OF FLIGHT PERSONNEL Zdravotnický výcvik létajícího personálu	Ed. 8 zavedena
3198 AMD	FUNCTIONAL REQUIREMENTS OF AIRCRAFT OXYGEN EQUIPMENT AND PRESSURE SUITS Požadavky na funkčnost leteckých kyslíkových přístrojů a přetlakových obleků	Ed. 4 zavedena k Ed. 5 přistoupeno
3200 AMD	MINIMUM REQUIREMENTS FOR G PROTECTIVE SYSTEMS Základní požadavky na ochranné systémy proti přetížení „G“	Ed. 8 zavedena
3204 AMD	AEROMEDICAL EVACUATION Vzdušný zdravotnický odsun	Ed. 7 zavedena k Ed. 8 přistoupeno
3318 AMD	AEROMEDICAL ASPECTS OF AIRCRAFT ACCIDENT AND INCIDENT INVESTIGATION AAMedP-1.7 (A) Aspekty leteckého zdravotnictví při vyšetřování leteckých nehod a událostí AAMedP-1.7 (A)	Ed. 6 zavedena s výhradami k Ed. 7 přistoupeno a zavést v budoucnu s výhradami
3474 AMD	TEMPORARY FLYING RESTRICTIONS DUE TO EXOGENOUS FACTORS AFFECTING AIRCREW EFFICIENCY Dočasné omezení letů z důvodů působení vnějších vlivů na výkon posádky letadla	Ed. 4 zavedena k Ed. 5 přistoupeno
3497 AMD	AEROMEDICAL TRAINING OF AIRCREW IN AIRCREW CBRN EQUIPMENT AND PROCEDURES Zdravotnická příprava posádek letadel v použití prostředků a postupů ochrany proti chemickým, biologickým, radiologickým a jaderným látkám	Ed. 2 zavedena k Ed. 3 přistoupeno
3501 AMD	PERFORMANCE OF PORTABLE FILTER-BLOWERS FOR AIRCREW CBRN RESPIRATORS Výkon přenosných filtrů pro ochranné masky posádek letadel	Ed. 3 zavedena
3526 AMD	INTERCHANGEABILITY OF NATO AIRCREW MEDICAL CATEGORIES Zaměnitelnost zdravotnických kategorií leteckých posádek v rámci v NATO	Ed. 6 zavedena k Ed. 7 přistoupeno
3527 AMD	AIRCREW FATIGUE MANAGEMENT Řízení únavy u létajícího personálu	Ed. 3 zavedena
3531	SAFETY INVESTIGATION AND REPORTING OF ACCIDENTS/INCIDENTS INVOLVING MILITARY AIRCRAFT, MISSILES AND/OR UAS AFSP-1.3 (A) Bezpečnostní šetření a hlášení leteckých nehod a incidentů týkajících se vojenských letadel, řízených střel a bezpilotních vzdušných systémů AFSP-1.3 (A)	Ed. 9 zavedena



Číslo standard. dohody	Název standardizační dohody	Současný stav
3552	SEARCH AND RESCUE MANUAL ATP-10 (D) Příručka pro pátrání a záchranu ATP-10 (D)	Ed. 9 zavedena s výhradami k Ed. 10 přistoupeno a zavést v budoucnu s výhradami
3610	CHARACTERISTICS OF CONDITIONED BREATHABLE AIR SUPPLIED TO AIRCRAFT ON THE GROUND AAGSP-3 (A) Charakteristiky vzduchu pro dýchání doplňovaného do letadla na zemi AAGSP-3 (A)	Ed. 3 zavedena k Ed. 4 přistoupeno a zavést s výhradami
3680	NATO GLOSSARY OF TERMS AND DEFINITIONS (ENGLISH AND FRENCH) AAP-6 Terminologický slovník pojmů a definic NATO (anglicky a francouzsky) AAP-6	Ed. 6 zavedena
3745 AMD	MEDICAL TRAINING AND EQUIPMENT REQUIREMENTS FOR SEARCH AND RESCUE (SAR) AND COMBAT SEARCH AND RESCUE (CSAR) MISSION Požadavky na zdravotnickou přípravu a vybavení pro úkoly pátrání a záchran a pátrání a záchran v boji	Ed. 4 zavedena
3827 AMD	MINIMUM REQUIREMENTS FOR PHYSIOLOGICAL TRAINING OF AIRCREW IN HIGH "G" ENVIRONMENT Minimální požadavky na výcvik posádek letadel vystavených vysokému přetížení „G“	Ed. 4 zavedena k Ed. 5 přistoupeno a zavést s výhradami
3828 AMD	MINIMUM REQUIREMENTS FOR AIRCREW PROTECTION AGAINST THE HAZARDS OF LASER SYSTEMS AND DEVICES Minimální požadavky na ochranu posádky letadla proti nebezpečí ozáření laserovým označovačem cílů	Ed. 3 zavedena
3830 AMD	AIRCREW NUCLEAR FLASH BLINDNESS PROTECTION Ochrana leteckých posádek proti oslepnutí ze světelného záření jaderného výbuchu	Ed. 2 zavedena
3864 AMD	THE MEASUREMENT OF PROTECTION PROVIDED TO THE RESPIRATORY TRACT AND EYES BY AIRCREW EQUIPMENT ASSEMBLIES AGAINST NBC AGENTS IN PARTICULATE, AEROSOL AND VAPOUR FORM Měření ochranného účinku ochranných prostředků posádky letadla pro dýchací ústrojí a zrak proti prostředkům ZHN ve formě částic, aerosolu a par	Ed. 1 zavedena
3865 AMD	PHYSIOLOGICAL REQUIREMENTS FOR AIRCRAFT MOLECULAR SIEVE OXYGEN CONCENTRATING SYSTEMS Fyziologické požadavky na letecké systémy s koncentrací kyslíku molekulovými sítí	k Ed. 2 přistoupeno a zavést v budoucnu
3896	AEROSPACE EMERGENCY RESCUE AND MISHAP RESPONSE INFORMATION (EMERGENCY SERVICES) Informace o záchraně při mimořádných leteckých situacích a nehodách	k Ed. 6 přistoupeno a zavést s výhradami
3943 AMD	PHYSIOLOGICAL REQUIREMENTS FOR AIRCREW CBRN DEFENCE ASSEMBLIES USED IN FLIGHT Fyziologické požadavky na ochranné soupravy proti účinkům ZHN za letu pro posádky letadel	Ed. 2 zavedena k Ed. 3 přistoupeno a zavést v budoucnu
3950	HELICOPTER DESIGN CRITERIA FOR CREW CRASH PROTECTION AND ANTHROPOMETRIC ACCOMMODATION Kritéria pro konstrukci vrtulníků z hlediska ochrany posádky a jejich umístění	k Ed. 2 přistoupeno a zavést v budoucnu



Číslo standard. dohody	Název standardizační dohody	Současný stav
3981 AMD	MINIMUM PHYSIOLOGICAL REQUIREMENTS FOR IMMERSION PROTECTION ASSEMBLIES FOR AIRCREW Minimální fyziologické požadavky na soupravy zabráňující potopení pro posádky letadel	k Ed. 2 přistoupeno a zavést v budoucnu
3998	TACTICS, TECHNIQUES AND PROCEDURES FOR NATO AIR TRANSPORT OPERATIONS ATP-3.3.4.3 (A) Taktika, způsoby a postupy provádění vzdušné přepravy v rámci NATO ATP-3.3.4.3 (A)	Ed. 4 zavedena
4155 JCBRND-CDG	NBC PROTECTIVE MASK AND FILTER CANISTER SCREW THREADS Závity ochranné masky a filtru	Ed. 1 zavedena
4177	CODIFICATION - UNIFORM SYSTEM OF DATA ACQUISITION Kodifikace - jednotný systém získávání dat	Ed. 5 zavedena
4199	CODIFICATION - UNIFORM SYSTEM OF EXCHANGE OF MATERIEL MANAGEMENT DATA Kodifikace - Jednotný systém výměny dat vojenského materiálu	Ed. 4 zavedena
4201 JCBRND-CDG	MARKING OF RIOT CONTROL AND TRAINING CANISTERS Označení cvičných filtrů	k Ed. 1 přistoupeno a zavést v budoucnu
4272	NATO STANDARD METHODS OF PRESERVATION Standardní metody konzervace v NATO	Ed. 2 zavedena
4279	NATO GLOSSARY OF PACKAGING TERMS AND DEFINITIONS AAP-23 Slovník termínů a definic NATO pro oblast balení (anglicky a francouzsky) AAP-23	Ed. 1 zavedena
4280	NATO PACKAGING AND PRESERVATION APP-21 (A) Balení a ochrana v NATO APP-21 (A)	k Ed. 3 přistoupeno a zavést v budoucnu
4281	NATO STANDARD MARKING FOR SHIPMENT AND STORAGE Standardní značení materiálu NATO pro přepravu (zasílání) a skladování	Ed. 2 zavedena
4296	EYE PROTECTION FOR THE INDIVIDUAL SOLDIER - BALLISTIC PROTECTION Ochrana očí jednotlivých vojáků (z hlediska balistiky)	k Ed. 1 přistoupeno a zavést v budoucnu
4329	NATO STANDARD BAR-CODE SYMBOLOGIES AAP-44 (A) Standardní znaky (symbolika) čárového kódu v NATO AAP-44 (A)	k Ed. 4 přistoupeno
4364	WATERPROOF CLOTHING Nepromokavý oděv	Ed. 2 zavedena



Číslo standard. dohody	Název standardizační dohody	Současný stav
4370	ENVIRONMENTAL TESTING Zkoušky vlivu prostředí	Ed. 3 zavedena s výhradami k Ed. 5 přistoupeno
4475 JCBRND-CDG	INTEROPERABILITY CRITERIA FOR MASK DRINKING SYSTEMS (MDS) Požadavky na interoperabilitu zařízení, které umožňuje pití tekutin bez sejmutí ochranné masky (MDS)	k Ed. 1 přistoupeno a zavést v budoucnu
4495	EYE PROTECTION FOR THE INDIVIDUAL SOLDIER - LASER PROTECTION Ochrana zraku jednotlivých vojáků - ochrana proti působení laseru	k Ed. 1 přistoupeno a zavést v budoucnu
4513	INCAPACITATION AND SUPPRESSION Znebojeschopnění a zastrašení	Ed. 1 zavedena
4548 JCBRND-CDG	OPERATIONAL REQUIREMENT, TECHNICAL SPECIFICATIONS AND EVALUATION CRITERIA FOR NBC PROTECTIVE CLOTHING AEP-38 Operační požadavky, technická upřesnění a hodnotící kritéria pro ochranný protichemický oděv AEP-38	k Ed. 1 přistoupeno a zavést v budoucnu
4563	TROPICAL FIELD CLOTHING SYSTEM (CLIMATIC ZONES B1, B2, B3) Tropické uniformy pro klimatické zóny B1, B2 a B3	k Ed. 1 přistoupeno a zavést v budoucnu
4571 JCBRND-CDG	SPECIFICATION FOR RAPID HAND-HELD ANTIBODY-BASED ASSAYS Technické podmínky pro rychlé testování protilátek přenosnou soupravou	Ed. 1 zavedena
4573	DESIGN CRITERIA FOR ARCTIC CLOTHING (CLIMATE ZONES CO, C1, C2, C3) Kritéria pro výrobu (návrhy) oděvů pro arktické podmínky v klimatických zónách CO, C1, C2, C3	Ed. 1 zavedena
4590	SAMPLING AND IDENTIFICATION OF RADIOLOGICAL AGENTS (SIRA) AEP-49 Odběr vzorků a identifikace radiologických látek AEP-49	Ed. 1 zavedena
4597	OBSOLESCENCE MANAGEMENT Řízení procesu zastarávání	Ed. 2 zavedena
4616	CAPABILITIES OF NATIONAL/MILITARY LABORATORIES OF NATO AND PARTNER NATIONS AFLP-8 Způsobilost civilních a vojenských laboratoří členských států NATO a partnerských zemí AFLP-8	Ed. 1 zavedena
4625 JCBRND-CDG	ASSESSMENT OF EFFECT LEVELS OF CLASSICAL WARFARE AGENTS APPLIED TO THE SKIN TO BE USED IN THE DESIGN OF PROTECTIVE EQUIPMENT AEP-52 Hodnocení stupně účinnosti klasických bojových chemických látek působících na pokožku za účelem návrhu prostředků ochrany AEP-52	Ed. 1 zavedena
4632 JCBRND-CDG	DEPLOYABLE NBC ANALYTICAL LABORATORY Rozvinutelné laboratoře pro vyhodnocování radiační, biologické a chemické situace	Ed. 1 zavedena



Číslo standard. dohody	Název standardizační dohody	Současný stav
4634 JCBRND- CDG	COLLECTIVE PROTECTION (COLPRO) IN A CHEMICAL, BIOLOGICAL, RADIOLOGICAL AND NUCLEAR (CBRN) ENVIRONMENT AEP-54 Kolektivní ochrana (COLPRO) v chemickém, biologickém, radiologickém a jaderném (CBRN) prostředí AEP-54	k Ed. 1 přistoupeno a zavést v budoucnu s výhradami
4653 JCBRND- CDG	COMBINED OPERATIONAL CHARACTERISTICS, TECHNICAL SPECIFICATIONS, TEST PROCEDURES AND EVALUATION CRITERIA FOR CHEMICAL, BIOLOGICAL, RADIOLOGICAL AND NUCLEAR DECONTAMINATION EQUIPMENT (AEP-58) Kombinované operační charakteristiky, technické specifikace, zkušební postupy a kritéria hodnocení vybavení pro chemickou, biologickou, radiologickou a radiační dekontaminaci (AEP-58)	k Ed. 2 přistoupeno a zavést s výhradami
4661	PRODUCT LIFE CYCLE SUPPORT Zabezpečení životního cyklu výrobku	Ed. 1 zavedena
4701	NATO HANDBOOK FOR SAMPLING AND IDENTIFICATION OF BIOLOGICAL, CHEMICAL AND RADIOLOGICAL AGENTS (SIBCRA) AEP-66 (A) Příručka NATO pro odběr vzorků a identifikaci biologických, chemických a radiologických látek (SIBCRA) AEP-66 (A)	k Ed. 1 přistoupeno a zavést s výhradami
5064	NATO GLOSSARY OF COMMUNICATION AND INFORMATION SYSTEMS TERMS AND DEFINITIONS AAP-31 Slovník termínů a definic NATO pro oblast spojovacích a informačních systémů AAP-31	Ed. 1 zavedena
6001	LANGUAGE PROFICIENCY LEVELS ATrainP-5 (A) 1 Úrovně jazykových znalostí ATrainP-5 (A) 1	Ed. 4 zavedena k Ed. 5 přistoupeno
6023	EDUCATION AND TRAINING FOR PEACE SUPPORT OPERATIONS ATrainP-1 (B) Výcvik a školení pro mírové operace ATrainP-1 (B)	Ed.2 zavedena k Ed. 3 přistoupeno
7030	COMBAT SEARCH AND RESCUE (CSAR) ATP-62 Pátrání a záchrana v boji ATP-62	Ed. 4 zavedena s výhradami
7051	MINIMUM REQUIREMENTS FOR CRASH FIRE-FIGHTING AND RESCUE (CFR) OPERATIONS IN SUPPORT OF HOME STATION AND DEPLOYED OPERATIONS Minimální požadavky na hasičskou záchrannou službu na letištích (CFR) pro zabezpečení operací na mateřské základně a při nasazení	k Ed. 4 přistoupeno a zavést v budoucnu
7056	FUNCTIONAL REQUIREMENTS FOR PHYSIOLOGICAL PROTECTION DURING HIGH ALTITUDE PARACHUTING OPERATIONS Požadavky na funkčnost vybavení pro fyziologickou ochranu při seskocích padákem z velkých výšek	Ed. 1 zavedena
7078	USE OF HELICOPTER EMERGENCY UNDERWATER BREATHING APPARATUS (HEUBA) Používání záchranných podvodních dýchacích přístrojů posádkami vrtulníků (HEUBA)	Ed. 2 zavedena
7106	CHARACTERISTICS OF GASEOUS BREATHING OXYGEN, LIQUID BREATHING OXYGEN AND SUPPLY PRESSURES, HOSES AND REPLENISHMENT COUPLINGS AAGSP-2 (A) Charakteristiky plynného a tekutého kyslíku pro dýchání, plnicí tlaky, hadice a spojky pro doplňování AAGSP-2 (A)	Ed.2 zavedena k Ed. 3 přistoupeno a zavést s výhradami
7112	RECOMMENDED MEDICAL EQUIPMENT FOR AEROMEDICAL EVACUATIONS Doporučené zdravotnické vybavení pro vzdušné zdravotnické odsuny	Ed. 1 zavedena



Číslo standard. dohody	Název standardizační dohody	Současný stav
7132	PERSONAL PROTECTIVE AND FIREFIGHTING EQUIPMENT REQUIREMENTS FOR FIRE AND EMERGENCY OPERATIONS Požadavky na osobní ochranné prostředky a vybavení pro hasičskou a záchrannou činnost	Ed. 2 zavedena
7141	JOINT NATO DOCTRINE FOR ENVIRONMENTAL PROTECTION DURING NATO LED MILITARY ACTIVITIES Společná doktrína ochrany životního prostředí při vojenské činnosti pod vedením NATO	Ed. 2 zavedena k Ed. 6 přistoupeno a zavést v budoucnu
7147 AMD	AEROMEDICAL ASPECTS OF NIGHT VISION DEVICE (NVD) TRAINING Zdravotnické aspekty výcviku se zařízením pro vidění v noci (noktovizor)	Ed. 1 zavedena
7149	NATO MESSAGE CATALOGUE APP-11(C) CHANGE 1 Katalog hlášení používaných v rámci NATO APP-11(C) změna 1	Ed. 5 zavedena
7162	STANDARDIZATION OF PHYSICAL FITNESS MAINTENANCE PROGRAM FOR FIRE-FIGHTERS Standardizace programu pro udržování tělesné zdatnosti hasičů	k Ed. 1 přistoupeno
7165 AMD	INITIAL INVESTIGATION AND IMMEDIATE MANAGEMENT OF LASER EYE DAMAGE IN AIRCREW Základní vyšetření a okamžitá opatření při poškození očí posádky letadla laserem	Ed. 1 zavedena k Ed. 2 přistoupeno
7179	PLANNING GUIDELINES FOR FIRE AND EMERGENCY SERVICES RESPONSE TO MAJOR FIRE AND EMERGENCY INCIDENTS Směrnice pro plánování zásahů hasičské a záchranné pohotovostní služby při velkých požárech a mimořádných událostech	Ed. 1 zavedena
7186	NATO GLOSSARY OF STANDARDIZATION TERMS AND DEFINITIONS (ENGLISH AND FRENCH) AAP-42 (B) Slovník termínů a definic NATO pro oblast standardizace (anglicky a francouzsky) AAP-42 (B)	Ed. 1 zavedena
7195	NATO PERSONNEL RECOVERY POLICY/DOCTRINE AJP-3.3.9 Zásady (doktrína) pro zotavení příslušníků členských států NATO AJP-3.3.9	v analýze
7212 AMD	AEROSPACE MEDICAL DOCTRINE Doktrína leteckého zdravotnictví	v analýze

Vysvětlivky:

AMD..... Aeromedical
CBRNMED..... Chemical, biological, radiological and nuclear – medical
JCBRND-CDG..... Joint chemical, biological, radiological and nuclear defence
– capability development group
MED..... Medical



Tabulka 2

Přehled významných spojeneckých publikací

Spojenecká publikace	STANAG	Název spojenecké publikace	Současný stav
MC 326/1		MEDICAL SUPPORT, PRECEPTS AND GUIDANCE FOR NATO Zdravotnická podpora, zásady a směrnice pro NATO	Rok vydání 1999
MC 326/2		NATO PRINCIPLES AND POLICIES OF OPERATIONAL MEDICAL SUPPORT Zásady a koncepce zdravotnického zabezpečení operací NATO	Rok vydání 2004
MC 326/3		NATO PRINCIPLES AND POLICIES OF MEDICAL SUPPORT Principy a postupy zdravotnické podpory NATO	Rok vydání 2011
AAMedP-1.1	3204	AEROMEDICAL EVACUATION Vzdušný zdravotnický odsun	Ed. A, 1
AAMedP-1.4	3200	MINIMUM REQUIREMENTS FOR G PROTECTIVE SYSTEMS Základní požadavky na ochranné systémy proti přetížení "G"	v analýze
AAMedP-1.7	3318	AEROMEDICAL ASPECTS OF AIRCRAFT ACCIDENT AND INCIDENT INVESTIGATION Aspekty leteckého zdravotnictví při vyšetřování leteckých nehod a událostí	Ed. A, 1
AAMedP-1.9	7165	NITIAL INVESTIGATION AND IMMEDIATE MANAGEMENT OF LASER EYE DAMAGE IN AIRCREW Základní vyšetření a okamžitá opatření při poškození očí posádky letadla laserem	Ed. A, 1
AAP-6	3680	NATO GLOSSARY OF TERMS AND DEFINITIONS (ENGLISH AND FRENCH) Slovník NATO s termíny a definicemi (anglicky a francouzsky)	Ed. 2013
AAP-15		NATO GLOSSARY OF ABBREVIATIONS USED IN NATO DOCUMENTS AND PUBLICATIONS Slovník zkratk používaných v dokumentech a publikacích NATO	Ed. 2014
AAP-23	4279	NATO GLOSSARY OF PACKAGING TERMS AND DEFINITIONS (ENGLISH AND FRENCH) Slovník termínů a definic NATO pro oblast balení (anglicky a francouzsky)	Ed. 2
AAP-31	5064	NATO GLOSSARY OF COMMUNICATION AND INFORMATION SYSTEMS TERMS AND DEFINITIONS Slovník termínů a definic NATO pro oblast spojovacích a informačních systémů	Ed. A
AAP-42	7186	NATO GLOSSARY OF STANDARDIZATION TERMS AND DEFINITIONS (English and French) Glosář NATO s termíny a definicemi pro oblast standardizace (anglicky a francouzsky)	Ed. B, 1
AAP-44	4329	NATO STANDARD BAR CODE HANDBOOK Příručka pro standardní čárový kód NATO	Ed. A
ACCP-02		PROTECTION FROM FLAME AND HEAT RESISTANCE PROVIDED BY AFV CREWMEN'S CLOTHING Ochranný oděv osádek obrněných bojových vozidel proti teplu (přehřátí) a požáru	Ed. 1
ADivP-01	1372	ALLIED GUIDE TO DIVING OPERATIONS Spojenecká směrnice pro potápění (činnost pod vodou)	Ed. C, 1
ADivP-02	1432	ALLIED GUIDE TO DIVING MEDICAL DISORDERS Spojenecká příručka ke zdravotním potížím při potápění (činnosti pod vodou)	Ed. C, 1



Spojenecká publikace	STANAG	Název spojenecké publikace	Současný stav
ADivP-03	1411	STANDARD TO QUANTIFY THE CHARACTERISTICS OF GRANULAR CARBON DIOXIDE (CO ₂) ABSORBENT MATERIAL FOR DIVING AND HYPERBARIC APPLICATIONS Standard pro určení množství charakteristik u granulovitých látek absorbujících kyslík uhlíkatý (CO ₂), určených pro potápěčské a hyperbarické aplikace	Ed. A, 1
ADivP-04	1458	DIVING GAS QUALITY Vlastnosti dýchacího plynu pro potápění	Ed. A, 1
AECP-2	1380	NATO NAVAL RADIO AND RADAR RADIATION HAZARDS MANUAL Příručka vojenského námořnictva NATO k nebezpečí z rádiového a radiolokačního vyzářování	Ed. C
AEODP-8	2609	NTERSERVICE CHEMICAL BIOLOGICAL RADIOLOGICAL NUCLEAR EXPLOSIVE ORDNANCE DISPOSAL OPERATIONS (CBRN EOD) ON MULTINATIONAL DEPLOYMENTS Společná činnost při likvidaci chemických, biologických, radiologických a jaderných výbušných zařízení (CBRN EOD) během mnohonárodních nasazení	2011
AEP-38 VOL I	4548	OPERATIONAL REQUIREMENTS, TECHNICAL SPECIFICATIONS AND EVALUATION CRITERIA FOR CBRN PROTECTIVE CLOTHING Operační požadavky, technické specifikace a hodnotící kritéria pro CBRN ochranný oděv	Ed. B, 1
AEP-38 VOL II	4548	OPERATIONAL REQUIREMENTS, TECHNICAL SPECIFICATIONS AND EVALUATION CRITERIA FOR CBRN PROTECTIVE CLOTHING Operační požadavky, technické specifikace a hodnotící kritéria pro CBRN ochranný oděv	Ed. B, 1
AEP-45	2497	WARNING AND REPORTING AND HAZARD PREDICTION OF CHEMICAL, BIOLOGICAL, RADIOLOGICAL AND NUCLEAR INCIDENTS (REFERENCE MANUAL) Příručka programátora pro tvorbu hlášení o provedení jaderných výbuchů, napadení bojovými biologickými prostředky a chemickými zbraněmi, předpovědi a výstraha před vzniklým ohrožením a prostory ohrožení	Ed. C
AEP-49 VOL I	4590	NATO HANDBOOK FOR SAMPLING AND IDENTIFICATION OF RADIOLOGICAL AGENTS (SIRA). VOLUME I - OPERATIONAL Příručka NATO pro odběr vzorků a zjišťování radiologických látek (SIRA). Svazek I – Operační	Ed. 2
AEP-49 VOL II	4590	NATO HANDBOOK FOR SAMPLING AND IDENTIFICATION OF RADIOLOGICAL AGENTS (SIRA). VOLUME II - FORENSIC Příručka NATO pro odběr vzorků a zjišťování radiologických látek (SIRA). Svazek II – Soudní	Ed. 2
AEP-52	4625	ASSESSMENT OF EFFECT LEVELS OF CLASSICAL CHEMICAL WARFARE AGENTS APPLIED TO THE SKIN TO BE USED IN THE DESIGN OF PROTECTIVE EQUIPMENT Hodnocení stupně účinnosti klasických bojových chemických látek pronikajících kůži s možností využití tohoto hodnocení při návrhu ochranného vybavení	Ed. 1
AEP-54	4634	COLLECTIVE PROTECTION (COLPRO) IN A CHEMICAL, BIOLOGICAL, RADIOLOGICAL AND NUCLEAR (CBRN) ENVIRONMENT Kolektivní ochrana (COLPRO) v chemickém, biologickém, radiologickém a jaderném (CBRN) prostředí	Ed. B1
AEP-58 VOL I, II	4653	COMBINED OPERATIONAL CHARACTERISTICS, TECHNICAL SPECIFICATIONS, TEST PROCEDURES AND EVALUATION CRITERIA FOR CHEMICAL, BIOLOGICAL, RADIOLOGICAL AND NUCLEAR DECONTAMINATION EQUIPMENT Kombinované operační charakteristiky, technické specifikace, zkušební postupy a kritéria hodnocení zařízení pro chemickou, biologickou, radiologickou a radiační dekontaminaci	Ed. B, 1
AEP-66	4701	NATO HANDBOOK FOR SAMPLING AND IDENTIFICATION OF BIOLOGICAL, CHEMICAL AND RADIOLOGICAL AGENTS (SIBCRA) Příručka NATO pro odběr vzorků a identifikaci biologických, chemických a radiologických látek (SIBCRA)	Ed. A, 1
AFSP-1.3	3531	SAFETY INVESTIGATION AND REPORTING OF ACCIDENTS/INCIDENTS INVOLVING MILITARY AIRCRAFT, MISSILES, AND/OR UASs Bezpečnostní šetření a hlášení leteckých nehod a incidentů týkajících se vojenských letadel, řízených střel a bezpilotních vzdušných systémů	Ed. A, 1



Spojenecká publikace	STANAG	Název spojenecké publikace	Současný stav
AIntP-3	2433	THE NATO MILITARY INTELLIGENCE DATA EXCHANGE STANDARD Standard pro výměnu dat vojenského zpravodajství	Ed. C, 1
AJEPP-1	2581	ENVIRONMENTAL PROTECTION STANDARDS AND NORMS FOR MILITARY COMPOUNDS IN NATO OPERATIONS Standardy a normy pro ochranu životního prostředí ve vojenských objektech během operací NATO	Ed. 1 Návrh Ed. A
AJEPP-2	2582	BEST ENVIRONMENTAL PROTECTION PRACTICES FOR MILITARY COMPOUNDS IN NATO OPERATIONS Nejlepší praxe při ochraně životního prostředí ve vojenských objektech během operací NATO	Ed. 1
AJEPP-3	2583	ENVIRONMENTAL MANAGEMENT SYSTEM IN NATO OPERATIONS Systém environmentálního managementu během operací NATO	Ed. 1
AJEPP-5	2510	JOINT NATO WASTE MANAGEMENT REQUIREMENTS DURING NATO-LED MILITARY ACTIVITIES Společné požadavky NATO pro nakládání s odpady při vojenské činnosti pod vedením NATO	Ed. A
AJMedP-1	2542	ALLIED JOINT MEDICAL PLANNING DOCTRINE Spojenecká společná doktrína pro zdravotnické plánování	Ed. 1
AJMedP-2	2546	ALLIED JOINT DOCTRINE FOR MEDICAL EVACUATION Spojenecká společná doktrína zdravotnického odsunu	Ed. 2
AJMedP-3	2547	ALLIED JOINT MEDICAL DOCTRINE FOR MEDICAL INTELLIGENCE Spojenecká společná doktrína zdravotnického průzkumu	Ed. 1 Návrh Ed. A, 1
AJMedP-4	2561	ALLIED JOINT MEDICAL FORCE HEALTH PROTECTION DOCTRINE Spojenecká společná zdravotnická doktrína ochrany zdraví vojsk	Ed. 1
AJMedP-5	2562	ALLIED JOINT DOCTRINE FOR MEDICAL COMMUNICATIONS AND INFORMATION SYSTEM (MedCIS) Zdravotnické komunikační a informační systémy (MedCIS)	Ed. A, 1
AJMedP-6	2563	ALLIED JOINT CIVIL - MEDICAL INTERFACE DOCTRINE Spojenecká společná doktrína vojensko-civilního zdravotnického rozhraní	Ed. 1
AJMedP-7	2596	ALLIED JOINT MEDICAL DOCTRINE FOR SUPPORT TO CHEMICAL, BIOLOGICAL, RADIOLOGICAL AND NUCLEAR (CBRN) DEFENCE OPERATIONS Spojenecká společná zdravotnická doktrína zabezpečení ochranných opatření proti chemickým, biologickým, radiologickým a jaderným prostředkům	Návrh Ed. A, 1
AJP-1	2437	ALLIED JOINT DOCTRINE - AJP-01 (D) Spojenecká společná doktrína - AJP-01 (D)	Ed. D
AJP-2.5	2195	CAPTURED PERSONS, MATERIEL AND DOCUMENTS Zajatci, materiál a dokumenty	Ed. A Návrh Ed. B, 1
AJP-3	2490	ALLIED JOINT DOCTRINE FOR THE CONDUCT OF OPERATIONS Spojenecká společná doktrína vedení operací	Ed. B
AJP-3.3.9	7195	ALLIED JOINT DOCTRINE FOR PERSONNEL RECOVERY Spojenecká společná doktrína obnovy lidských sil	SD 7
AJP-3.4	2180	ALLIED JOINT DOCTRINE FOR NON-ARTICLE 5 CRISIS RESPONSE OPERATIONS Spojenecká společná doktrína operací k řešení krizových situací mimo článek 5	Ed. A



Spojenecká publikace	STANAG	Název spojenecké publikace	Současný stav
AJP-3.4.2	2514	ALLIED JOINT DOCTRINE FOR NON-COMBATANT EVACUATION OPERATIONS Spojenecká společná doktrína pro odsun civilních osob (nekombatantů)	Ed. A, 1
AJP-3.4.9	2509	ALLIED JOINT DOCTRINE FOR CIVIL-MILITARY COOPERATION Spojenecká společná doktrína civilně-vojenské spolupráce	Ed. A, 1
AJP-3.8	2451	ALLIED JOINT DOCTRINE FOR CHEMICAL, BIOLOGICAL, RADIOLOGICAL, AND NUCLEAR DEFENCE Spojenecká společná doktrína ochrany proti zbraním hromadného ničení	Ed. A
AJP-3.10	2518	ALLIED JOINT DOCTRINE FOR INFORMATION OPERATIONS Spojenecká společná doktrína informačních operací	Ed. 1
AJP-3.10.1	2508	ALLIED JOINT DOCTRINE FOR PSYCHOLOGICAL OPERATIONS Spojenecká společná doktrína psychologických operací	Ed. B, 1
AJP-3.13	2532	ALLIED JOINT DOCTRINE FOR THE DEPLOYMENT OF FORCES Spojenecká společná doktrína nasazení sil	Ed. 1
AJP-3.14	2528	ALLIED JOINT DOCTRINE FOR FORCE PROTECTION Spojenecká společná doktrína ochrany sil	Ed. 1 Návrh Ed. A, 1
AJP-3.4.1	2181	ALLIED JOINT DOCTRINE FOR THE MILITARY CONTRIBUTION TO PEACE SUPPORT Spojenecká společná doktrína vojenského příspěví k podpoře míru	Ed. A, 1
AJP-4	2182	ALLIED JOINT LOGISTIC DOCTRINE Spojenecká společná logistická doktrína	Ed. A Návrh Ed. B,1
AJP-4.4	2506	ALLIED JOINT AND TRANSPORTATION DOCTRINE Spojenecká společná doktrína pro přesuny a přepravu	Ed. B,1
AJP-4.5	2234	ALLIED JOINT DOCTRINE FOR HOST NATION SUPPORT Spojenecká společná doktrína zabezpečení poskytovaného hostitelskou zemí	Ed. B,1
AJP-4.6	2230	ALLIED JOINT DOCTRINE FOR THE JOINT LOGISTIC SUPPORT GROUP Doktrína mnohonárodního společného střediska logistiky	Ed. B
AJP-4.9	2512	ALLIED JOINT DOCTRINE FOR MODES OF MULTINATIONAL LOGISTIC SUPPORT Spojenecká společná doktrína způsobů mnohonárodního logistického zabezpečení	Ed. A,1
AJP-4.10	2228	ALLIED JOINT MEDICAL SUPPORT DOCTRINE Společná spojenecká doktrína zdravotnického zabezpečení	Ed. A Návrh Ed. B, 1
AJP-5	2526	ALLIED DOCTRINE FOR OPERATIONAL-LEVEL PLANNING Spojenecká společná doktrína plánování na operační úrovni	Ed. 1
AJP-9	2509	NATO CIVIL-MILITARY CO-OPERATION (CIMIC) DOCTRINE Doktrína NATO pro spolupráci civilních a vojenských orgánů	Ed. 1
ALP-4.2	2406	LAND FORCES LOGISTIC DOCTRINE (A) Logistická doktrína pozemních sil (A)	Ed. A



Spojenecká publikace	STANAG	Název spojenecké publikace	Současný stav
AMEPP-09		HEALTH CARE WASTE MANAGEMENT PROCEDURES ABOARD NATO NAVY VESSELS Postupy k zacházení se zdravotnickým odpadem na palubách námořních lodí NATO	Ed. 1
AMedP-1.11	2937	REQUIREMENTS OF INDIVIDUAL OPERATIONAL RATIONS FOR MILITARY USE Požadavky na individuální operační dávky potravin pro vojenské použití	Ed. A, 1
AMedP-1.12	2128	MEDICAL AND DENTAL SUPPLY PROCEDURES Systém zásobování zdravotnickým a dentálním materiálem	Ed. A, 1
AMedP-1.13	2906	ESSENTIAL PHYSICAL REQUIREMENTS AND PERFORMANCE CHARACTERISTICS OF FIELD TYPE HIGH PRESSURE STEAM STERILIZERS Základní fyzikální požadavky a výkonové parametry polních parních vysokotlakých sterilizátorů	Ed. A, 1
AMedP-1.14	2872	MEDICAL DESIGN REQUIREMENTS FOR MILITARY MOTOR AMBULANCES Zdravotnické požadavky na konstrukci vojenských sanitních vozidel	Návrh Ed. A, 1
AMedP-1.2	1185	MINIMUM ESSENTIAL MEDICAL AND SURVIVAL EQUIPMENT FOR LIFE RAFTS INCLUDING GUIDELINES FOR SURVIVAL AT SEA Minimální vybavení záchranných člunů materiálem zdravotnickým a pro přežití, včetně instrukcí pro přežití na moři	Ed. A, 1
AMedP-1.3	2552	GUIDELINES FOR A MULTINATIONAL MEDICAL UNIT Směrnice pro mnohonárodní zdravotnickou jednotku	Ed. A, 1
AMedP-1.4	1412	TRANSFER LITTERS SHIP TO SHIP OR SHIP TO AIR Nosítka pro přepravu nemocných a raněných z lodí na loď nebo z lodí do letadla	Ed. A, 1
AMedP-1.5	2060	IDENTIFICATION OF MEDICAL MATERIEL FOR FIELD MEDICAL INSTALLATIONS Identifikační označení zdravotnického materiálu pro polní zdravotnická zařízení	Ed. A, 1
AMedP-1.9	1208	MINIMUM REQUIREMENTS FOR EMERGENCY MEDICAL SUPPLIES ON BOARD SHIPS Minimální požadavky na vybavení lodí nezbytným zdravotnickým materiálem	Návrh Ed. A, 1
AMedP-2.1	2040	STRETCHERS, BEARINGS BRACKETS AND ATTACHMENT SUPPORTS Nosítka, nosné konzoly a upevňovací prvky	Ed. A, 1
AMedP-03	2048	CHEMICAL METHODS OF INSECT AND RODENT CONTROL Chemické metody dezinfekce a deratizace	Ed. B
AMedP-3.1	2464	MILITARY FORENSIC DENTAL IDENTIFICATION Forenzní zjišťování totožnosti podle chrupu ve vojenských podmínkách	Ed. A, 1
AMedP-4.1	2535	DEPLOYMENT HEALTH SURVEILLANCE Sledování zdravotní situace při nasazení	Ed. A, 1
AMedP-4.2	2048	DEPLOYMENT PEST AND VECTOR SURVEILLANCE AND CONTROL Sledování a boj proti škůdcům a přenašečům nález během nasazení	Ed. A, 1
AMedP-4.3	2559	HUMAN RABIES PROPHYLAXIS IN OPERATIONAL SETTINGS Prevence výskytu humánní vztekliny v operacích	Ed. A, 1
AMedP-4.4	2466	DENTAL FITNESS STANDARDS FOR MILITARY PERSONNEL AND THE NATO DENTAL FITNESS CLASSIFICATION SYSTEM Kritéria dentální způsobilosti vojenského personálu a systém NATO pro klasifikaci dentální způsobilosti	Ed. A



Spojenecká publikace	STANAG	Název spojenecké publikace	Současný stav
AMedP-4.5	2556	AUDIT PRINCIPLES AND RISK ASSESSMENT OF FOOD PROCESSORS AND SUPPLIERS PROVIDING FOOD TO THE MILITARY Principy auditu a hodnocení rizik výrobců a dodavatelů potravin pro armádu	Ed. A, 1
AMedP-4.6	2550 2556	FOOD SAFETY, DEFENCE, AND PRODUCTION STANDARDS IN DEPLOYED OPERATIONS Standardy bezpečnosti, ochrany a výroby potravin při operačním nasazení	Ed. A, 1
AMedP-4.7	2550 2556	INSPECTION OF FOOD SERVICES CATERING FACILITIES IN DEPLOYED OPERATIONS Kontrola stravovacích zařízení poskytujících stravovací služby při operačním nasazení	Ed. A, 1
AMedP-4.8	2235	PRE- AND POST- DEPLOYMENT HEALTH ASSESSMENT Preventivní a následné hodnocení zdravotního stavu	Ed. A, 1
AMedP-4.9	2136	REQUIREMENTS FOR WATER POTABILITY DURING FIELD OPERATIONS AND IN EMERGENCY SITUATIONS Požadavky na kvalitu pitné vody v průběhu pozemních operací a při mimořádných situacích	Ed. A, 1
AMedP-5.1	2231	PATIENT DATA EXCHANGE FORMAT FOR COMMON CORE INFORMATION Formát výměny dat o pacientovi pro společné základní údaje	Ed. A, 1
AMedP-06 (C) Vol I	2461	NATO HANDBOOK ON THE MEDICAL ASPECTS OF NBC DEFENSIVE OPERATIONS - VOL I - NUCLEAR Příručka NATO - Zdravotnické aspekty ochrany proti ZHN - Svazek I - (jaderné zbraně)	Ed. C
AMedP-06 (C) Vol II	2462	NATO HANDBOOK ON THE MEDICAL ASPECTS OF NBC DEFENSIVE OPERATIONS - VOL II - BIOLOGICAL Příručka NATO - Zdravotnické aspekty ochrany proti ZHN - Svazek II - (biologické zbraně)	Ed. C
AMedP-06 (C) Vol III	2463	NATO HANDBOOK ON THE MEDICAL ASPECTS OF NBC DEFENSIVE OPERATIONS - VOL III - CHEMICAL Příručka NATO - Zdravotnické aspekty ochrany proti ZHN - Sv. III (chemické zbr.)	Ed. C
AMedP-6.1	2584	THE CIVIL-MILITARY PLANNING PROCESS ON ORAL HEALTH CARE AND DEPLOYMENT OF DENTAL CAPABILITIES IN ALL OPERATIONS WITH A HUMANITARIAN COMPONENT Proces plánování civilně-vojenských aktivit ústní zdravotní péče a nasazení stomatologických schopností v operacích s humanitární složkou	Ed. A, 1
AMedP-07 (D)	2873	CONCEPT OF OPERATIONS OF MEDICAL SUPPORT IN CHEMICAL, BIOLOGICAL, RADIOLOGICAL AND NUCLEAR ENVIRONMENTS Koncepte zdravotnického zabezpečení v chemickém, biologickém, radiologickém a jaderném prostředí	Ed. D
AMedP-7.4	2551	REGULATIONS FOR ESTABLISHMENT AND EMPLOYMENT OF MRIIT (MEDICAL RADIOLOGICAL INCIDENT INVESTIGATION TEAMS) Pravidla pro zřízení a použití zdravotnického týmu pro vyšetřování radiologických událostí (MRIIT)	Ed. A, 1
AMedP-7.8	2474	RECORDING OF OPERATIONAL IONIZING RADIATION EXPOSURE FOR MEDICAL PURPOSES AND MANAGEMENT OF DOSIMETERS Záznamy ozáření ionizujícím zářením během operací pro zdravotnické účely a nakládání s dozimetry	Ed. A, 1
AMedP-08	2553	NATO PLANNING GUIDE FOR THE ESTIMATION OF CBRN CASUALTIES Plánovací příručka NATO pro předpověď ztrát v případě chemického, biologického, radiologického a jaderného (CBRN) napadení	Ed. C
AMedP-8.1	2132	DOCUMENTATION RELATIVE TO INITIAL MEDICAL TREATMENT AND EVACUATION Dokumentace prvotního lékařského ošetření a odsunu	Ed. A, 1



Spojenecká publikace	STANAG	Název spojenecké publikace	Současný stav
AMedP-8.2	2348	BASIC MILITARY HOSPITAL (CLINICAL) RECORDS Základní klinické záznamy vojenských nemocnic	Ed. B, 1
AMedP-8.3	2249	TRAINING REQUIREMENTS FOR HEALTH CARE PERSONNEL IN INTERNATIONAL MISSIONS Výcvikové požadavky pro personál poskytující zdravotnickou péči v mezinárodních misích	Ed. A, 1
AMedP-8.4	2538	ANIMAL CARE AND WELFARE AND VETERINARY SUPPORT DURING ALL PHASES OF MILITARY DEPLOYMENTS Péče o zvířata a jejich pohodu a veterinární zabezpečení u ozbrojených sil ve všech fázích nasazení	Ed. A, 1
AMedP-8.5	2571	MINIMUM TEST REQUIREMENTS FOR LABORATORY UNITS OF IN THEATRE MILITARY MEDICAL TREATMENT FACILITIES (MTFs) Minimální zkušební požadavky na laboratorní jednotky vojenských zdravotnických zařízení na válčišti	Ed. A, 1
AMedP-8.6	2564	FORWARD MENTAL HEALTHCARE Péče o duševní zdraví v poli	Návrh Ed. A, 1
AMedP-8.9	2179	MINIMUM REQUIREMENTS FOR MEDICAL CARE OF WOMEN IN JOINT/COMBINED OPERATIONS Požadavky na minimální rozsah lékařské péče o ženy působící v rámci společných/mnohonárodních operacích	Návrh Ed. A, 1
AMedP-13	2409	NATO GLOSSARY OF MEDICAL TERMS AND DEFINITIONS Slovník termínů a definic zdravotnických služeb NATO	Ed. A
AMedP-15	2227	MILITARY MEDIAL SUPPORT IN HUMANITARIAN AND DISASTER RELIEF Vojenské zdravotnické zabezpečení při humanitární pomoci a v případě katastrof	Ed. 1
AMedP-17	2249	TRAINING REQUIREMENTS FOR HEALTH CARE PERSONNEL IN INTERNATIONAL MISSIONS Výcvikové požadavky pro personál poskytující zdravotnickou péči v mezinárodních misích	Ed. 1
AMedP-18	2136	REQUIREMENTS FOR WATER POTABILITY DURING FIELD OPERATIONS AND IN EMERGENCY SITUATIONS Požadavky na kvalitu pitné vody v průběhu pozemních operací a při mimořádných situacích	Návrh Ed. A, 1
AMedP-19	2538	ANIMAL CARE AND WELFARE AND VETERINARY SUPPORT DURING ALL PHASES OF MILITARY DEPLOYMENTS Péče o zvířata a jejich pohodu a veterinární zabezpečení u ozbrojených sil ve všech fázích nasazení	Ed. 1
AMedP-21	2535	DEPLOYMENT HEALTH SURVEILLANCE Sledování zdravotní situace při nasazení	Ed.1
AMedP-22	2544	REQUIREMENTS FOR MILITARY ACUTE TRAUMA CARE TRAINING Požadavky na vojenský výcvik v poskytování akutní traumatologické péče	Ed. 1
AMedP-23	2037	NATIONAL MILITARY STRATEGIES FOR VACCINATION OF NATO FORCES Národní vojenské strategie pro vakcinaci v ozbrojených silách NATO	Ed. 1
AMedP-24	2549	EMERGENCY MEDICAL CARE IN THE OPERATIONAL ENVIRONMENT Akutní lékařská péče v prostředí probíhající operace	Ed. 1
AMedP-26	2557	VETERINARY GUIDELINES ON MAJOR TRANSMISSIBLE ANIMAL DISEASES AND PREVENTING THEIR TRANSFER Veterinární směrnice k problematice závažných přenosných nákaz zvířat a prevence jejich přenosu	Ed. 1
AMedP-27	2560	MEDICAL EVALUATION MANUAL Příručka pro hodnocení zdravotnických schopností	Ed. 1



Spojenecká publikace	STANAG	Název spojenecké publikace	Současný stav
AMedP-32	1412	TRANSFER LITTERS SHIP TO SHIP OR SHIP TO AIR Nosítka pro přepravu nemocných a raněných z lodí na loď nebo z lodí do letadla	Návrh Ed. A, 1
AMedP-34	2347	MEDICAL WARNING TAG Zdravotnický výstražný štítek (průkaz)	Návrh Ed. A, 1
AMedP-35	2453	THE EXTEND OF DENTAL AND MAXILLOFACIAL TREATMENT AT ROLE 1-3 MEDICAL SUPPORT Rozsah stomatologického a čelistně-chirurgického ošetření v rámci Role 1 až 3 zdravotnického zabezpečení	Ed. A, 1
AMedP-36	2464	TASKS AND SKILLS FOR APPROPRIATE STAFFING OF DENTAL PERSONNEL FOR OPERATIONAL DEPLOYMENTS Úkoly a dovednosti určující přiměřený počet stomatologického personálu pro činnosti během operačního nasazení	Ed. A, 1
AMedP-37	2515	DEVELOPMENT AND IMPLEMENTATION OF TELECONSULTATION SYSTEMS Vývoj a zavedení systémů pro konzultaci na dálku	Ed. 1
AMedP-39	2235	PRE- AND POST- DEPLOYMENT HEALTH ASSESSMENT Preventivní a následné hodnocení zdravotního stavu	Ed. A
AMedP-40	2474	RECORDING OF OPERATIONAL IONIZING RADIATION EXPOSURE FOR MEDICAL PURPOSES AND MANAGEMENT OF DOSIMETERS Záznamy ozáření ionizujícím zářením během operací pro zdravotnické účely a nakládání s dozimetry	Návrh Ed. A, 1
AMedP-41	2478	MEDICAL SUPPORT PLANNING FOR NUCLEAR, BIOLOGICAL AND CHEMICAL ENVIRONMENTS Plánování zdravotnického zabezpečení za podmínek použití jaderných, chemických zbraní a bojových biologických prostředků	v analýze
AMedP-42	2551	REGULATIONS FOR ESTABLISHMENT AND EMPLOYMENT OF MRIIT (MEDICAL RADIOLOGICAL INCIDENT INVESTIGATION TEAMS) Pravidla pro zřízení a použití zdravotnického týmu pro vyšetřování radiologických událostí (MRIIT)	Návrh Ed. A, 1
AMedP-44	2954	TRAINING OF MEDICAL PERSONNEL FOR NBC DEFENCE OPERATIONS Výcvik zdravotnického personálu pro činnost v podmínkách používání ZHN	Návrh Ed. A
AMedP-45	2231	PATIENT DATA EXCHANGE FORMAT FOR COMMON CORE INFORMATION Formát výměny dat o pacientovi pro společné základní údaje	Návrh Ed. A, 2
AMedP-46	2348	BASIC MILITARY HOSPITAL (CLINICAL) RECORDS Základní klinické záznamy vojenských nemocnic	Návrh Ed. A, 1
AMedP-50	2040	STRETCHERS, BEARINGS BRACKETS AND ATTACHMENT SUPPORTS Nosítka, nosné konzoly a upevňovací prvky	Návrh Ed. A, 1
AMedP-53	2121	CROSS-SERVICING OF MEDICAL GAS CYLINDERS Vzájemná zaměnitelnost láhví na medicínální plyny	Ed. A, 1
AMedP-54	2128	MEDICAL AND DENTAL SUPPLY PROCEDURES Systém zásobování zdravotnickým a dentálním materiálem	Návrh Ed. A, 1
AMedP-62		DOCUMENTATION RELATIVE TO INITIAL MEDICAL TREATMENT AND EVACUATION Dokumentace prvotního lékařského ošetření a odsunu	sloučeno s AMedP-8.1 AMedP-8.1
AMedP-63	2548	PREVENTION OF POST DEPLOYMENT SOMATOFORM COMPLAINTS Prevence somatoforních obtíží v souvislosti s nasazením	Ed. A



Spojenecká publikace	STANAG	Název spojenecké publikace	Současný stav
AMedP-65	2565	A PSYCHOLOGICAL GUIDE FOR LEADERS ACROSS THE DEPLOYMENT CYCLE Psychologická příručka vedoucích pracovníků pro cyklus nasazení	Návrh Ed. 1
AMedP-66	2566	SUICIDE PREVENTION Prevence sebevražd	Návrh Ed. 1
AMedP-68	2568	ACUTE STRESS DISORDER Akutní stresová porucha	Návrh Ed. 1
AMedP-69	2569	PSYCHOLOGICAL MANAGEMENT OF POTENTIALLY TRAUMATISING EVENTS Psychologické zvládnání potenciálně traumatizujících událostí	Návrh Ed. 1
AMedP-71	2571	MINIMUM TEST REQUIREMENTS FOR LABORATORY UNITS OF IN THEATRE MILITARY MEDICAL TREATMENT FACILITIES (MTFs) Minimální zkušební požadavky na laboratorní jednotky vojenských zdravotnických zařízení na válčišti	Návrh Ed. A, 1
AMedP-72	2573	OPERATIONAL RESTRICTIONS OF PERSONNEL WITH PSYCHIATRIC DISORDER Zdravotní omezení pro osoby s narušenou psychikou	Návrh Ed. 1
AMedP-74	2529	RAPIDLY DEPLOYABLE OUTBREAK INVESTIGATION TEAM (RDOIT) FOR SUSPECTED USE OF BIOLOGICAL WARFARE AGENTS Rychle rozvinutelná skupina pro vyšetření epidemie (RDOIT) při podezření na použití bojových biologických látek	Návrh Ed. A
AMedP-75	2558	MINIMUM STANDARDS FOR OXYGEN 93% PRODUCED ON OPERATIONS Minimální standardy 93% kyslíku vyráběného v průběhu operací	Návrh Ed. A, 1
AMedP-76		EVALUATION AND CONTROL OF PERSONNEL EXPOSURE TO RADIO-FREQUENCY FIELDS - 3kHz TO 300 GHz Hodnocení a kontrola osob vystavených rádiovému záření o frekvenci od 3 KHz do 300 GHz	Návrh Ed. A
AMedP-77	2543	STANDARDS FOR DATA INTERCHANGE BETWEEN HEALTH INFORMATION SYSTEMS Standardy pro výměnu dat mezi zdravotnickými informačními systémy	Návrh Ed. A, 1
AMedP-78	2556	INSPECTION OF FOOD SERVICES CATERING IN DEPLOYED OPERATIONS	Návrh Ed. A
AMedP-8.6	2564	FORWARD MENTAL HEALTHCARE Péče o duševní zdraví v poli	Návrh Ed. A, 1
APP-11	7149	NATO MESSAGE CATALOGUE (NMC) Katalog hlášení používaných v rámci NATO	Ed. C, 2
ATP-3.3.4.3	3998	TACTICS, TECHNIQUES AND PROCEDURES FOR NATO AIR TRANSPORT OPERATIONS Taktika, způsoby a postupy provádění vzdušné přepravy v rámci NATO	Ed. A
ATP-3.3.9.1	7030	COMBAT SEARCH AND RESCUE (CSAR) Pátrání a záchrana v boji	Návrh Ed.1, 1
ATP-3.3.9.2	3552	SEARCH AND RESCUE Pátrání a záchrana	Ed.1
ATP-3.8.1 VOL I	2521	CBRN DEFENCE ON OPERATIONS - Vol I Ochrana proti ZHN v průběhu operací - Díl I	Ed. 1
ATP-3.8.1 VOL II	2522	SPECIALIST CBRN DEFENCE CAPABILITIES Specializované schopnosti ochrany v CBRN prostředí	Ed. A, 1



Spojenecká publikace	STANAG	Název spojenecké publikace	Současný stav
ATP-3.8.1 VOL III	2520	CBRN DEFENCE STANDARDS FOR EDUCATION, TRAINING AND EVALUATION Standardy vzdělávání, výcviku a hodnocení v oblasti obrany proti chemickým, biologickým, radiologickým a jaderným (CBRN) zbraním	Ed. 1
ATP-10	3552	SEARCH AND RESCUE Pátrání a záchrana	Ed. D, 1
ATP-62	7030	COMBAT SEARCH AND RESCUE Pátrání a záchrana v boji	Ed.1
ATP-65	2499	THE EFFECT OF WEARING CBRN INDIVIDUAL PROTECTION EQUIPMENT ON INDIVIDUAL AND UNIT PERFORMANCE DURING MILITARY OPERATIONS Vliv používání prostředků individuální ochrany na výkonnost jednotlivců a jednotek v průběhu vojenských operací	Ed. B, 1
ATP-70	2515	COLLECTIVE PROTECTION IN A CHEMICAL, BIOLOGICAL, RADIOLOGICAL AND NUCLEAR ENVIRONMENT (CBRN - COLPRO) Kolektivní ochrana (COLPRO) v chemickém, biologickém, radiologickém a jaderném (CBRN) prostředí	Ed. A
ATP-79	2931	ORDERS FOR THE CAMOUFLAGE OF PROTECTIVE MEDICAL EMBLEMS ON LAND IN TACTICAL OPERATIONS Rozkazy k maskování ochranných zdravotnických znaků na zemi v průběhu taktických operací	Ed. A, 1
ATP-84	2352	CHEMICAL, BIOLOGICAL, RADIOLOGICAL AND NUCLEAR (CBRN) DEFENCE EQUIPMENT – OPERATIONAL GUIDELINES Prostředky chemické, biologické, radiologické a radiační (CBRN) ochrany – operační směrnice	Ed. B
ATP-85	2047	EMERGENCY ALARMS OF HAZARD OR ATTACK (CBRN AND AIR ATTACK ONLY) Signály varující před nebezpečím nebo napadením (pouze CBRN a letecké napadení)	Ed. A, 1
ATP-88	2471	CHEMICAL, BIOLOGICAL, RADIOLOGICAL AND NUCLEAR HAZARD MANAGEMENT FOR AIRLIFT OPERATIONS Řízení chemického, biologického, radiologického a jaderného (CBRN) nebezpečí v letecké přepravě	Ed. A, 1
ATrainP-1	6023	TRAINING AND EDUCATION FOR PEACE SUPPORT OPERATIONS Výcvik a školení pro mírové operace	Ed. B, 1
AXP-06	2910	NUCLEAR WEAPONS EFFECTS AND RESPONSES CASUALTY AND DAMAGE ASSESSMENT FOR EXERCISES Hodnocení ztrát po použití jaderných zbraní (ZHN) při cvičeních	Ed. C



Tabulka 3

Přehled zdravotnických a dalších vybraných Českých obranných standardů

ČOS	Zpracovatel	Vydání
051630	POŽADAVKY NATO NA OVĚŘOVÁNÍ JAKOSTI PŘI KONTROLE A ZKOUŠKÁCH VOP CZ, s.p./VTÚO	2. 2011
051631	POŽADAVKY NATO NA OVĚŘOVÁNÍ JAKOSTI PŘI VÝSTUPNÍ KONTROLE VOP CZ, s.p./VTÚO	2. 2011
051632	PRŮVODNÍ A PROVOZNÍ DOKUMENTACE POZEMNÍ VOJENSKÉ TECHNIKY VOP CZ, s.p./VTÚO	1. 2005
051634	TERMINOLOGICKÝ SLOVNÍK POJMŮ A DEFINIC Z OBLASTI MANIPULACE S MATERIÁLEM VOP CZ, s.p./VTÚPV	1., oprava 1 2005
051643	VÝBĚR MATERIÁLŮ PRO VOJENSKÉ POUŽITÍ Z HLEDISKA JEJICH POŽÁRNÍCH VLASTNOSTÍ VOP CZ, s.p./VTÚO	2. 2014
051645	MODEL NATO PRO POSUZOVÁNÍ PROJEKTU VOP CZ, s.p./VTÚO	1., oprava 1 2007
051646	KONSTRUKCE, ZKOUŠENÍ A ZAVÁDĚNÍ VOJENSKÉHO MATERIÁLU Z HLEDISKA ODOLNOSTI VŮČI VYBRANÝM ÚČINKŮM ZBRANÍ HROMADNÉHO NIČENÍ VOP CZ, s.p./VTÚO	2. 2014
151006	PŘENOSNÁ FILTROVENTILAČNÍ ZAŘÍZENÍ PRO OCHRANNÉ MASKY POSÁDEK LETADEL ÚVN Praha	1. 2010
168003	FUNKČNÍ POŽADAVKY NA FYZIOLOGICKOU OCHRANU PŘI VÝSADKOVÝCH OPERACÍCH VE VELKÉ VÝŠCE ÚVN Praha	1. 2010
219003	VÝBAVA VOJENSKÝCH VOZIDEL. VŠEOBECNÉ POŽADAVKY. VOP CZ, s.p./VTÚPV	1., oprava 1 2005
399001	MANIPULACE S MATERIÁLEM V POLI VOP CZ, s.p./VTÚPV	4. 2012
399002	ZPŮSOBY POUŽÍVÁNÍ A MANIPULACE S KONTEJNERY PRO VOJENSKÝ MATERIÁL VOP CZ, s.p./VTÚPV	1., oprava 2 2002
399004	PROSTŘEDKY PRO MANIPULACI S MATERIÁLEM VOP CZ, s.p./VTÚPV	2. 2012
399005	POMOCNÉ PROSTŘEDKY PRO MANIPULACI S MATERIÁLEM VOP CZ, s.p./VTÚPV	2., oprava 1 2010
399006	VOJENSKÉ PALETY, SVAZKY A KONTEJNERY VOP CZ, s.p./VTÚPV	2. 2010
414001	FILTRAČNÍ A VENTILAČNÍ ZAŘÍZENÍ PRO MOBILNÍ OBJEKTY KOLEKTIVNÍ OCHRANY. VŠEOBECNÉ POŽADAVKY VOP CZ, s.p./VTÚPV	1. 2006



ČOS	Zpracovatel	Vydání
650001	ZÁSOBOVÁNÍ ZDRAVOTNICKÝM MATERIÁLEM ÚVN Praha	1., oprava 1 2011
650002	ZDRAVOTNICKÝ MATERIÁL PRVNÍ POMOCI ÚVN Praha	1. 2013
650003	MINIMÁLNÍ POŽADAVKY NA KREV, DÁRCE KRVE, VYBAVENÍ PRO KREVŇÍ TRANSFUZI A OZNAČOVÁNÍ KREVŇÍCH SKUPIN ÚVN Praha	1. 2013
650004	ZDRAVOTNICKÉ VYBAVENÍ VZDUŠNÝCH ZDRAVOTNICKÝCH ODSUNŮ ÚVN Praha	1. 2013
650005	LAHVE NA MEDICINÁLNÍ PLYNY ÚVN Praha	1. 2014
666501	ZÁKLADNÍ PARAMETRY JEDNODUCHÝCH PROSTŘEDKŮ PRO DETEKCI A ZJIŠŤOVÁNÍ BOJOVÝCH CHEMICKÝCH LÁTEK VOP CZ, s.p./VTÚO	1., oprava 1 2003
666502	VOJSKOVÉ DOZIMETRICKÉ A RADIOMETRICKÉ PŘÍSTROJE VOP CZ, s.p./VTÚO	1., oprava 1 2008
666503	AUTOMATICKÉ SIGNALIZÁTORY BOJOVÝCH OTRAVNÝCH LÁTEK A PRŮMYSLOVÝCH ŠKODLIVIN VOP CZ, s.p./VTÚO	1., oprava 1 2007
666504	POŽADAVKY NA KONSTRUKCI BOJOVÝCH VOZIDEL KE ZLEPŠENÍ OCHRANY PŘED ÚČINKY IONIZUJÍCÍHO ZÁŘENÍ VOP CZ, s.p./VTÚO	1., oprava 1 2009
681001	DEKONTAMINAČNÍ LÁTKY A SMĚSI VOP CZ, s.p. lokalita VTÚO Brno	1. 2007
811501	OBALY PRO PŘEPRAVU A SKLADOVÁNÍ VOJENSKÉHO MATERIÁLU. VŠEOBECNÉ POŽADAVKY VOP CZ, s.p./VTÚPV	1., oprava 2 2005
814501	STANDARDNÍ ZNAČENÍ MATERIÁLU PRO PŘEPRAVU A SKLADOVÁNÍ VOP CZ, s.p./VTÚPV	2. 2014
841501	PROSTŘEDKY OCHRANY KŮŽE OSOB. METODY STANOVENÍ ODOLNOSTI K ÚČINKŮM DEKONTAMINACE VOP CZ, s.p./VTÚO	1. 2007
841502	PROSTŘEDKY OCHRANY KŮŽE OSOB. METODY ZKOUŠENÍ TĚSNOSTI VOP CZ, s.p./VTÚO	1., oprava 1 2007
841503	PROSTŘEDKY INDIVIDUÁLNÍ OCHRANY DÝCHAČÍCH ORGÁNŮ. VŠEVOJSKOVÉ OCHRANNÉ MASKY. NÁZVY, DEFINICE A VŠEOBECNÉ TECHNICKÉ POŽADAVKY VOP CZ, s.p./VTÚO	1., oprava 1 2007
846501	NOSNÉ SYSTÉMY JEDNOTLIVCE VZ 8521, OdVVZVSI/ZNM	1., oprava 1 2009
990501	ZNAK ČERVENÉHO KŘÍŽE, TVAR ROZMĚRY A PRAVIDLA POUŽÍVÁNÍ ÚVN Praha	2. 2013



ČOS	Zpracovatel	Vydání
990502	DATOVÉ FORMÁTY PRO SLEDOVÁNÍ MAJETKU (MATERIÁLU) VOP CZ, s.p./VTÚPV	2., oprava 1 2005
990503	VZÁJEMNÁ VÝMĚNA ELEKTRONICKÝCH DAT TÝKAJÍCÍCH SE SLEDOVÁNÍ MATERIÁLU VOP CZ, s.p./VTÚPV	2. 2013
999901	VZÁJEMNÉ UZNÁVÁNÍ STÁTNÍCH ZKOUŠEK A HODNOCENÍ VOZIDEL VOP CZ, s.p./VTÚPV	1., oprava 3 2003
999902	ZKOUŠKY ODOLNOSTI VOJENSKÉ TECHNIKY VŮČI MECHANICKÝM VLIVŮM PROSTŘEDÍ. VOP CZ, s.p./VTÚPV	2., oprava 1 2009
999905	ZKOUŠKY ODOLNOSTI VOJENSKÉ TECHNIKY VŮČI KLIMATICKÝM VLIVŮM PROSTŘEDÍ VOP CZ, s.p./VTÚPV	2., oprava 1 2008
999906	ZKOUŠKY ODOLNOSTI VOJENSKÉ TECHNIKY VŮČI VLIVŮM PROSTŘEDÍ VOP CZ, s.p./VTÚPV	1. 2006
999916	OCHRANA POZEMNÍ VOJENSKÉ TECHNIKY PROTI KOROZI A STÁRNUTÍ PŘI SKLADOVÁNÍ. VŠEOBECNÉ POŽADAVKY VOP CZ, s.p./VTÚPV	1. 2005
999921	BOJOVÁ VOZIDLA PĚCHOTY A OBRNĚNÉ TRANSPORTÉRY. ZÁKLADNÍ TERMINOLOGIE, VŠEOBECNÉ POŽADAVKY VOP CZ, s.p./VTÚPV	2., oprava 1 2009
999923	OCHRANA POZEMNÍ VOJENSKÉ TECHNIKY A MATERIÁLU PROTI KOROZI A STÁRNUTÍ PŘI SKLADOVÁNÍ. METODY A PROSTŘEDKY VOP CZ, s.p./VTÚPV	1., oprava 2 2006
999933	VLIV OKOLNÍHO PROSTŘEDÍ NA VOJENSKOU TECHNIKU. KLIMATICKÉ PODMÍNKY VOP CZ, s.p./VTÚPV	1., oprava 1 2011

Kontakt

Ing. Jaroslava Doležalová, Ing. Kamila Táborská

Oddělení expertizních činností, Ústřední vojenská nemocnice – Vojenská fakultní nemocnice Praha

alc: 208 559, 208 174, e-mail: jaroslava.dolezalova@uvn.cz, kamila.taborska@uvn.cz



Zhodnocení měsíčních zásobovacích závozů materiálu pro CZdrSl

Ladislav DVOŘÁK

Agentura vojenského zdravotnictví - Centrum zdravotnického materiálu Bystřice pod Hostýnem



Obr. 1: Pohled do skladu CZdrM

Od roku 2014 zavedlo Centrum zdravotnického materiálu (dále jen CZdrM) Bystřice pod Hostýnem systém měsíčních zásobovacích závozů materiálu, kterými jsou plněna nařízení majetkových manažerů k zásobování Center zdravotních služeb (dále jen CZdrSl). V následujících řádcích chci zhodnotit zkušenosti, a to pozitiva i negativa tohoto systému zásobování z pozice zásobovacího orgánu Agentury vojenského zdravotnictví (dále jen AVZdr).

Každoročně CZdrM zásobuje CZdrSl spotřebním zdravotnickým materiálem v rozsahu 140 položek v komoditách obvazového a fixačního materiálu, injekční techniky (jehly, stříkačky a sety), rukavic, odběrových zkumavek, ošetřovatelských potřeb, kontrolních testů do sterilizátorů, dezinfekčních prostředků a dalšího zdravotnického materiálu. Dále CZdrM zásobuje CZdrSl nespotebním materiálem v rozsahu 172 položek v komoditách lékařských nástrojů a přístrojů pro všeobecnou ambulanci a rehabilitaci a lékařských nástrojů a přístrojů pro stomatologickou ambulanci a laboratoř. Sortiment zásobovaného materiálu uzavírá vybavení interiérů pracovišť CZdrSl a hmotný investiční majetek v rozsahu 37 položek.

Pro ilustraci jsou v následující tabulce uvedeny jednotlivé způsoby zásobování CZdrSl zdravotnickým materiálem v roce 2014.

Pro ilustraci jsou v následující tabulce uvedeny jednotlivé způsoby zásobování CZdrSl zdravotnickým materiálem v roce 2014.

Tabulka 1: Způsob zásobování CZdrSl v roce 2014

CZdrSl	Poštovní zásilka od CZdrM (PZ)	Měsíční zásobovací závoz dopravním prostředkem CZdrM (ZZ)	Osobní odběr u CZdrM (OO)	%		
				PZ	ZZ	OO
PŘÁSLAVICE	0	0	17	0	0	100
HRADEC KRÁLOVÉ	4	2	5	36,4	18,2	45,4
VYŠKOV	5	4	6	33,3	26,7	40
PROSTĚJOV	2	1	5	25	12,5	62,5
PRAHA	5	4	0	55,5	44,5	0
ŽATEC	4	3	1	50	37,5	12,5
BECHYNĚ	6	1	3	60	10	30
Celkem	26	15	37	37,2	21,3	41,5



Z tabulky je patrné, že na celoročním zásobovacím procesu od CZdrM směrem k CZdrSl se měsíční zásobovací závozy dopravním prostředkem CZdrM podílí pouze 21,3 %. Ve většině zásobovacích případů přetrvává osobní odběr příslušníky CZdrSl s využitím jejich dopravního prostředku. Osobní odběr materiálu se tak podílí na celoročním zásobovacím procesu 41,5 %. Poštovní zásilka od CZdrM k CZdrSl je využívána v 37,2 % celoročního zásobovacího procesu, a to především z důvodu malého rozsahu a objemu zásobovaného materiálu.

Je několik důvodů, které vedou Centra zdravotních služeb k osobnímu odběru zdravotnického materiálu přímo u CZdrM Bystřice pod Hostýnem.

Možnost osobního převzetí materiálu zamezuje případným reklamacím a výhradám ze strany CZdrSl i CZdrM a současně může sloužit k souběžné prohlídce aktuálního sortimentu jednotlivých zásobovacích skladů CZdrM. Při osobním převzetí materiálu lze současně předat zdravotnický materiál na zrušení u rušícího místa CZdrM a rovněž je možné předat přístroje k provedení revizí v oboru elektro nebo tlak příslušným revizním technikům CZdrM.

Pozitiva měsíčního zásobovacího závozu dopravním prostředkem CZdrM jsou především v podstatném snížení ekonomických nákladů na přepravu materiálu. Ve většině zásobovacích případů lze jedním až dvěma závozy v průběhu daného měsíce realizovat všechny požadavky CZdrSl uplatněné k termínu závozu. Negativa tohoto způsobu zásobování spočívají v nemožnosti využití výhod při osobním převzetí materiálu, a to především při řešení případných reklamací CZdrSl v čase a místě osobního převzetí materiálu.

Na závěr lze konstatovat, že všechny tři způsoby odběru materiálu CZdrSl mají v zásobovacím systému CZdrM své opodstatnění.



Obr. 2: Kompletace zdravotnické brašny ve skladu CZdrM

Kontakt

PharmDr. Ladislav Dvořák
AVZdr - Centrum zdravotnického materiálu Bystřice pod Hostýnem
alc: 428 774



Obr. 3: Kompletace osobních lékárníček ve skladu CZdrM



Certifikovaný kurz „Sestra v transfuzní službě“

Radka NOVÁKOVÁ¹, Tatiana MARKOVINA²

¹Odbor vojenského zdravotnictví SPod MO Praha

²Ústřední vojenská nemocnice - Vojenská fakultní nemocnice Praha

Změna systému postgraduálního vzdělávání sester v roce 2010, na základě nařízení vlády č. 31/2010 Sb., způsobila výpadek nabídky systematického vzdělávání sester v řadě specializovaných oborů a odborností. Mezi takové patří i transfuzní služba, vyžadující mnoho speciálních znalostí a dovedností, které nejsou součástí běžných vzdělávacích programů na středních ani vysokých školách, kde sestry, resp. zdravotní asistenti, studují. Obor všeobecná sestra v transfuzní službě byl dříve součástí nabídky Institutu pro další vzdělávání pracovníků ve zdravotnictví v Brně v trvání 12 měsíců a jeho absolvování bylo podmínkou pro zařazení do funkce vedoucích pracovníků (vrchní sestra nebo staniční sestra) v zařízení transfuzní služby. Protože uzavření těchto postgraduálních programů určených pro vzdělávání sester nebylo v roce 2010 ze strany státního vzdělávacího systému ničím nahrazeno, ačkoli jejich potřebnost je zřejmá, vznikla zde možnost pro koncipování a vznik akreditovaného certifikovaného kurzu v rámci akreditovaných vzdělávacích programů MZ ČR.



Obr. 1: Praktická část kurzu „Sestra v transfuzní službě“

Volného prostoru v nabídce vzdělávacích aktivit pro transfuzní službu se ujal Oddělení hematologie a krevní transfuze (OHKT) Ústřední vojenské nemocnice – Vojenské fakultní nemocnice (ÚVN) Praha. Od října 2011 nabízí v rámci celoživotního vzdělávání nelékařského zdravotnického personálu certifikovaný kurz „Sestra v transfuzní službě“, jehož odborným garantem je primář OHKT, podplukovník MUDr. Miloš Bohoněk, Ph.D. Vzdělávací aktivita je akreditována MZ ČR pod číslem 8070/116/N/11/0401.

Kurz je určen všeobecným zdravotním sestram s odbornou způsobilostí k výkonu povolání všeobecné sestry dle zákona 96/2004 Sb., držitelkám platného osvědčení k výkonu zdravotnického povolání bez odborného dohledu a minimálně 1 rok výkonu povolání v transfuzní službě. Cílem kurzu je připravit sestry k získání zvláštní odborné způsobilosti pro úzce vymezené činnosti prováděné v transfuzní službě, tzn. získání znalostí a dovedností z oboru transfuzní služba, získání přehledu o specifických metodách a následně tyto teoretické poznatky aplikovat v praktické části kurzu. Kurzu se účastní civilní i vojenské všeobecné sestry, počet účastníků je maximálně osm.



Samotný kurz je organizačně rozdělen na dvě části. Část teoretická – výuka probíhá v učebnách ÚVN a obsahuje odborné přednášky, diskuze a konzultace v rozsahu 19 vyučovacích hodin. Praktická část probíhá na oddělení OHKT, ale i v terénu v rámci výjezdů, pořádaných OHKT, a jejím obsahem je vykonávání odborné praxe pod dohledem školitelů v délce trvání 55 vyučovacích hodin. Ve výuce jsou uplatňovány metody, jež napomáhají vytvoření požadovaných klíčových odborných a dalších dovedností včetně metod aktivizujících, probíhajících ve spolupráci s pracovištěm Ústav hematologie a krevní transfuze v Praze. Během kurzu jsou účastníkům poskytovány studijní materiály, které byly vytvořeny ve spolupráci s odbornými lektory. Učební plán kurzu se skládá z předmětů: odběry dárců plné krve, přístrojové odběry dárců krevních složek (tzv. aferézy), zpracování krve, výroba, skladování a distribuce transfuzních přípravků, základy imunohematologie, laboratorní vyšetření dárců krve/transfuzních přípravků, kontrola kvality, účelná hemoterapie, léčebné výkony, mobilní odběry, krizová krevní politika, organizace transfuzní služby, kryokonzervace nábor dárců krve a kostní dřeně a propouštění dárců krve.

V případě vojenského nelékařského zdravotnického personálu polních nemocnic i center zdravotních služeb je tento kurz určen speciálně pro zvládnutí vybrané problematiky transfuzní služby tak, aby byl personál schopen v případě nasazení, zejména v zahraniční operaci, provádět odběry dárců krve a prakticky ovládal zásady zpracování odebrané krve včetně podmínek pro skladování, transport a použití transfuzních přípravků.

Certifikovaný kurz je ukončen písemnou zkouškou, po jejímž úspěšném složení získají absolventi certifikát platný v České republice. V certifikátu jsou uvedeny činnosti, ke kterým získá absolvent zvláštní odbornou způsobilost. Ministerstvo zdravotnictví České republiky stanovilo pro tento kurz 44 kreditních bodů v rámci celoživotního vzdělávání.

Od roku 2011 do října 2014 se uskutečnilo v ÚVN již 8 kurzů, kterých se účastnilo celkem 54 sester. Zpětná vazba od absolventů kurzu potvrzuje vysokou odbornou úroveň kurzu s profesionálním přístupem všech lektorů podílejících se na výuce. Kvalitní zázemí pracoviště OHKT i vstřícný přístup personálu poskytuje účastníkům kurzu perfektní podmínky pro studium. Kurz je přínosný svým odborným obsahem, zároveň je i ukázkou rozdílnosti pracoviště transfuzní služby v prostředí mírovém (civilním) a prostředím ve ztížených podmínkách, ať v terénu formou mobilních týmů nebo při nasazení polních zdravotnických prvků v zahraničních operacích. Další kurzy jsou v plánu na únor a září 2015, potřebné informace o kurzu jsou k dispozici na stránkách www.uvn.cz.



Obr. 1: Účastnice kurzu „Sestra v transfuzní službě“



Získávání biomedicínských dat v poli

Jiří MILLEK, Karel EMINGER

Ústřední vojenská nemocnice - Vojenská fakultní nemocnice Praha

Úvod

Článek se věnuje požadavkům kladeným na sběr biomedicínských dat a informací v polních podmínkách. Srovnává postupy získávání biomedicínských dat a informací používané v klinické praxi a problematiku získávání, vyhodnocování a zpracování získaných dat a jejich transformaci na informace pro účely zdravotnické služby na taktické a operační úrovni.

Spolehlivost a úspěšná podpora činnosti vojsk zdravotnickým zabezpečením, například rychlost reakce na vznik vážných poranění, efektivita a řízení, vyžaduje kromě odbornosti osob poskytujících první pomoc a předlékařskou péči a odpovídajícího zdravotnického materiálu i dostatek včasných a relevantních zdravotnických informací. Takové informace jsou v současné době získávány především formou zdravotnických hlášení předávaných z taktické úrovně. Tento způsob získávání a předávání zdravotnických informací nevyklučuje vznik časové prodlevy.

Moderní metodou k urychlení a doplnění procesu přenosu zdravotnických informací se jeví využití vhodného subsystému monitorování základních životních funkcí vojáků v poli. Jde o jistou analogii ke sběru provozních dat u vojenské techniky. Doplněním biomedicínských dat získá velitel komplexní informaci o stavu nasazené jednotky.

Snímání biomedicínských dat

Snímání fyziologických signálů jako základního zdroje biomedicínských dat je komplikovaný proces, který má v klinické praxi své standardizované postupy, které zajistí správné a porovnatelné výsledky. Případné nedodržení zavedených postupů vnáší do měření veličiny odchylky, eventuálně může být znemožněno správné měření. Soubor sledovaných fyziologických parametrů musí být vybírán s ohledem na stanovené metodické postupy tak, aby nebyla získávána nevyhovující či zavádějící data. Některé fyziologické signály je možné snímat i jinými než zavedenými zdravotnickými postupy. V takovém případě je nutné provést řádné ověření vypracovaných metod jak z hlediska relevantnosti získávaných dat, tak i jejich rozsahů, limitů a použitelnosti v podmínkách taktického nasazení.

Měření fyziologických parametrů

Jednotlivé fyziologické parametry se od sebe liší podstatou vzniku a způsobem měření. Někdy existuje více možností způsobu měření (přímá nebo nepřímá metoda). Srdeční a mozková aktivita jsou povahy elektrické, a proto jsou snímány jako rozdíly potenciálů dvou či více bodů na těle. Přesto je možné srdeční aktivitu sledovat i pomocí pulzní symetrie. Jedná se o metodu méně přesnou, ale pro polní použití vhodnější. Dechová činnost se může snímat buď přímo, tedy u ústí dýchacích cest nebo externím průtokoměrem (odporový, clonkový, lopatkový aj.), případně nepřímo, např. impedančně, tj. měřením odporu hrudníku (je možno i současně s EKG). Elektrický typ fyziologických signálů je velmi citlivý na různá rušení a další, např. pohybové artefakty (myopotenciály vznikající aktivitou svalových skupin pod elektrodou).

V případě EEG je situace mnohem složitější. Mozková aktivita se měří v řádech jednotek až desítek μV a její měření v polních podmínkách je za stávajících postupů snímání naprosto nereálné. Potenciály EKG jsou naproti tomu zhruba tisíckrát vyšší, tedy v řádech jednotek až desítek mV , pro použití v polních podmínkách vhodné, ale realizovatelný je nejspíše pouze svod I. z Einthovenova trojúhelníku. Ze stejných elektrod je možné měřit povrchový svod pokožky (vlhkost a dechová činnost), ze kterého se odvozuje například psychické a fyzické zatížení nebo činnost ledvin.



Mezi další sledované aktivity se řadí saturace hemoglobinu kyslíkem SpO_2 , snímaná nejčastěji pulzní oxymetrií. Typicky se provádí transmisí metodou – přes prst na ruce nebo ušní lalůček. Existuje i metoda reflexní (v praxi používaná experimentálně), která se jeví pro polní podmínky výrazně praktičtější a snazší. Takto lze posuzovat řadu dalších metod snímání biomedicínských veličin z hlediska nejlepšího výběru pro dané použití. Všechny kontaktní metody měření elektrických signálů budou vždy znehodnocovány artefakty způsobenými nestálým umístěním elektrod na povrchu těla, myopotenciály aktivních svalových skupin pod elektrodami, změnami impedance povrchu těla vlivem diaforézy a dalšími faktory. Některé z těchto artefaktů lze předem identifikovat a eliminovat již při návrhu sběrného systému, ale v řadě případů dochází k významnému znehodnocení nasnímaných signálů nebo nepředvídanému vzniku nežádoucích signálů, které nelze adekvátně vyhodnotit. Situace, kdy dochází ke znehodnocení signálu, je nutné řádně identifikovat, vyhodnotit a systémově ošetřit, aby nezpůsobovaly falešné popluchy v systému. Eventuálně je vhodné provádět křížovou kontrolu některých biosignálů tak, aby se nezanášely nežádoucí informace do systému.

Velmi slibných výsledků dosahuje tým vědců z University of Illinois, kteří se pokoušejí vytvořit v praxi použitelnou biomonitovací náplast přenášející získaná data ke zpracování pomocí radiových vln [1].

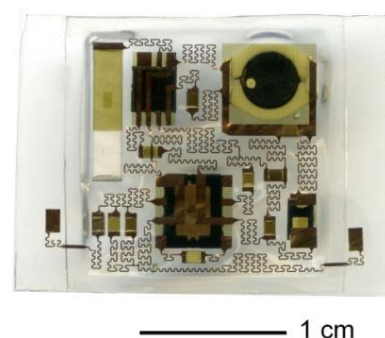
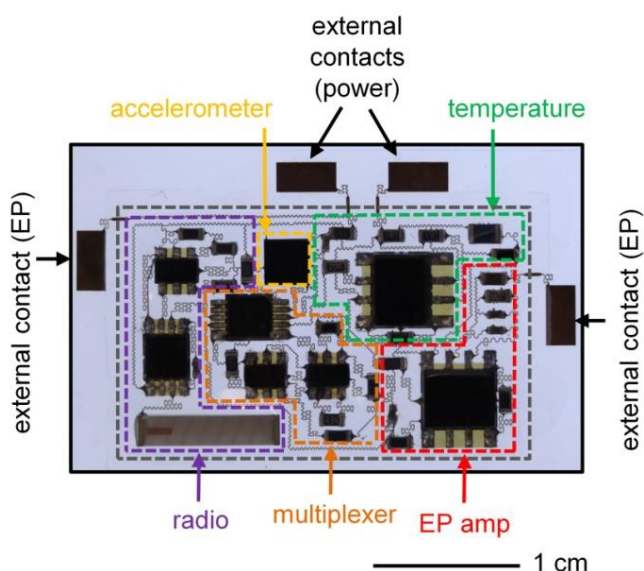
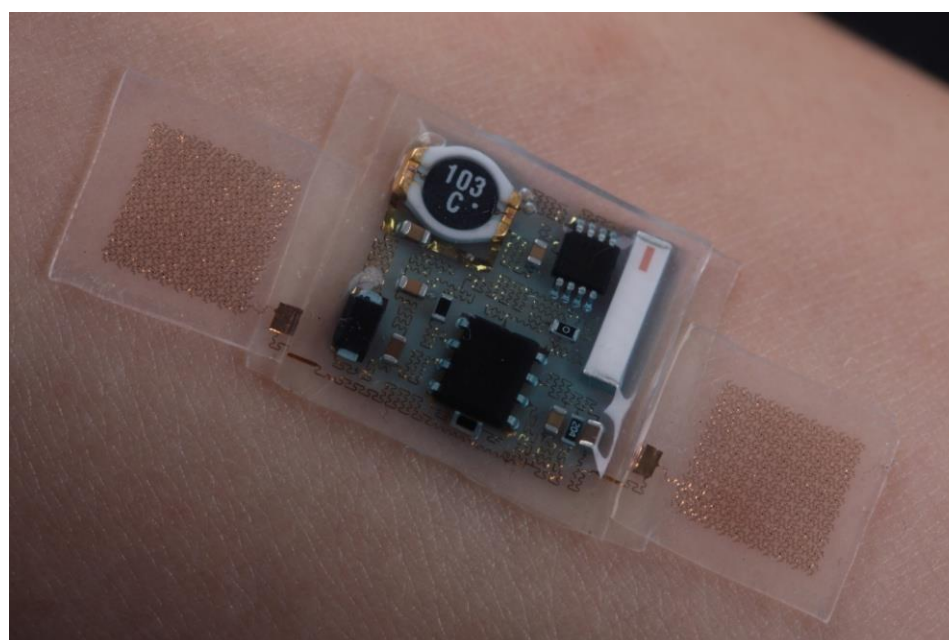
Možnosti snímání fyziologických parametrů v poli

Jak již bylo výše naznačeno, snímání fyziologických parametrů není jednoduchou záležitostí a vyžaduje složitou přípravu nejen snímací elektroniky, ale i vhodné umístění a uchycení samotných senzorů a elektrod. Na to se klade veliký důraz, protože při nasazení jednotek do bojové činnosti nepůjde jen o měření fyziologických parametrů po kratší časový úsek, jako je tomu v klinické praxi, ale očekává se dlouhodobé snímání fyziologických parametrů v řádech desítek hodin či několika dní a navíc s požadavkem opakovaného použití většiny prvků snímacího systému. Snímací a vyhodnocovací systém nesmí způsobovat diskomfort vojáka a jakkoli ho omezovat. Při jeho návrhu budou kladeny jiné požadavky na mechanickou i klimatickou odolnost elektronické části a vyhodnocovací elektroniku a jiné na propojovací a snímací prvky. Bude důležité navrhnout vhodný způsob propojení celého systému, aby se zajistila nejen spolehlivost přenosu signálů, ale i snadná instalace senzorů do uniformy vojáka. Pro měření EKG (případně pro různé impedanční měřicí metody) se používají jak nalepovací elektrody, tak i speciální vetkávané vodivé elektrody do termoprádla nebo klasické sportovní hrudní pásy. Z hlediska nasazení v poli se jeví varianta vetkávaných elektrod jako nejpraktičtější (jediná možná). Mívá ale menší spolehlivost, respektive signály takto získané se vyznačují vysokým podílem artefaktů, což je způsobeno jak nedostatečným kontaktem s pokožkou, tak i myopotenciály komplexu hrudních svalů. Varianta nalepovacích elektrod je určena především pro klinické použití. Sportovní hrudní pás částečně omezuje pohyb a může způsobit problémy při nestabilním umístění pod vojenskou výstrojí, kde není možné dodatečně provádět úpravu poloh elektrod.

Jinou možností sledování srdeční aktivity a současně SpO_2 je např. použití náramků využívajících reflexní pulzní oxymetrii. Jejich nevýhodou je nestabilní umístění a zatím vysoká cena. Dosavadním negativem jsou výpadky signálu a omezená životnost instalovaných akumulátorů. V klinické praxi používaná pulzní oxymetrie na prstu či ušním lalůčku je v polních podmínkách zcela nepoužitelná. Lze však očekávat, že v rámci vývoje zařízení pro sběr biomedicínských dat by se mohlo najít vhodné řešení/umístění snímacího prvku pro reflexní metodu.

Perspektivní technologií je bezkontaktní snímání srdeční aktivity pomocí elektromagnetických vln v mikrovlnném pásmu jednotek GHz [2]. Jde o novou metodu, která je zatím ve fázi vývoje. Pokud by se ukázala jako dostatečně spolehlivá, bylo by možné touto metodou měřit v polních podmínkách fyziologické parametry oběhového a respiračního systému.

Jiným perspektivním řešením jsou implantabilní zařízení. Měla by výhodu relativně konstantních provozních podmínek a navíc jsou dostatečně odzkoušena na platformě implantabilních kardiovertrů-defibrilátorů (ICD). Dalším implantovatelným zařízením je Implantable Loop Recorder (ILR) označovaný také jako Insertable Cardiac Monitor (ICM), který se svou činností nejbližší podobá požadovanému řešení, protože slouží pouze jako implantovaný monitor srdeční aktivity s integrovanou pamětí a komunikační rozhraním pro předávání naměřených dat. Takovou funkci jsou vybaveny všechny moderní kardiostimulátory, jejich cena je však kvůli stimulační funkci mnohonásobně vyšší. Nasazení takového zařízení v polních podmínkách by mohlo poskytnout po rozšíření funkcionality i řadu dosud neměřených parametrů.



Obr. 1-3: Elektronická náplast pro snímání zdravotnických dat vyvinutá University of Illinois [1]

Zpracování biomedicínských dat

Po samotném snímání fyziologických veličin je třeba provést řadu dalších operací se signálem jako zesílení, filtraci, digitalizaci a další k získání využitelných biomedicínských dat. Tato data vyžadují další zpracování, které je možné provádět buď na místě, tedy v modulu snímací elektroniky nebo je všechna přenášet, zpracovávat a vyhodnocovat až na vyšších organizačních stupních. Pro polní podmínky se jeví první možnost jako jediná možná, protože není reálné v polních podmínkách zatížit datové spoje on-line přenosy velkých objemů biomedicínských dat od všech bojujících osob v dané lokalitě. Vzniká tak požadavek na selekci nejnnutnějších dat nebo lépe na transformaci dat na informace, které budou využitelné zdravotnickým personálem. Z toho plyne úkol pro podrobnou analýzu a následné řešení vývoje systému biomedicínských informací o vojákovi.



Prvotní zpracování informací je z hlediska datových přenosů výrazně časově i objemově úspornější než přenos naměřených dat, a to i za cenu jistého omezení informací a jejich aktuálnosti. To umožní provést rozdělení informací podle obsahu a priorit pro vyšší stupně velení a řízení a tím urychlit distribuci důležitých informací datovými kanály s úzkým přenosovým pásmem. Kromě místa poskytování zdravotnické pomoci není na taktické úrovni potřeba mít k dispozici ani průběh EKG ani tepovou frekvenci, postačí zde informace, zda vitální funkce jsou v normě nebo mimo stanovené meze. Aplikuje se tak do důsledku Shanon-Hartleyův teorém o informacích, který říká, že informace má tím vyšší hodnotu, čím je menší její pravděpodobnost [3].

Doplňující informace v polním zdravotnickém systému

Zdravotnické informace získané snímáním fyziologických aktivit je vhodné průběžně doplňovat o další data či informace týkající se identifikace jedince, jeho zeměpisné lokalizaci, případně náhodná extrémní přetížení, změny tlaku okolního vzduchu a další informace o nefyziologické podstatě subjektu a jeho okolí. Lze však sledovat i další charakteristiky jako jsou chemicko-fyzikální parametry okolí, které mohou sloužit pro varování či zdravotnický průzkum, eventuálně pro forenzní audit, popř. výzkum a vývoj (důležitý je časový sled událostí, dynamika veličin a jejich rozsah).

Využití získaných dat a informací

Zdravotnický informační systém musí být komplexní, a proto musí umožnit získaná data a informace využít nejen pro řízení zdravotnických jednotek v poli, ale i pro plnění úkolů zdravotnické pomoci v poli (poskytování péče, organizace, odsunový systém, zásobování aj.). Musí být tedy schopen poskytnout na vyžádání podrobnější informace o sledovaném subjektu (vojákovi), nejlépe pomocí vhodné výbavy zdravotníka. Tuto výbavu může tvořit specializované zařízení, např. upravené PDA či Smartphone, které bude umět načítat podrobnější data z datových nosičů používaných v rámci systému (osobní identifikátory, logistické identifikátory – přepravní obaly, identifikátory odsunových prostředků aj.) či informace z osobního monitoru biomedicínských dat nebo polních zdravotnických přístrojů (průběh EKG, tepová frekvence, respirační aktivita, teplota aj.). Dále by měl tento systém podporovat další ukládání doplňujících informací, jako jsou záznamy o poskytnuté péči, popis události incidentu, triáž (i opakovaná), informace z odsunového systému a v neposlední řadě musí i poskytnout dostatek dat a informací pro forenzní audit, případně pro zdravotnický i technologický výzkum a vývoj. Tato možnost by byla praktická nejen pro šetření události, pro optimalizaci postupů zdravotnické služby a pro výcvik zdravotnických jednotek ale i pro výzkum a vývoj nových zdravotnických postupů a materiálů.

Komplexnost informací

Další vývoj způsobů vedení bojových činností směřuje k samostatnému působení menších jednotek s vysokým stupněm autonomie. Ty budou muset být připraveny na plnění úkolů velice rozdílného charakteru. Jejich schopnosti je tak nezbytné trvale posilovat po stránce organizační, palebné, materiální, pohyblivosti, ale i zajistit trvalý přehled o zdravotním stavu jejich příslušníků, zejména při plnění taktických úkolů v nepřehledném terénu a zastavěném prostoru. Význam takových informací je podtržen i nízkým početním stavem těchto jednotek a nezbytností přijímat včasné rozhodnutí o změnách v zajištění bojových úkolů jak u samostatné jednotky, tak jejich sestav v případě bojových ztrát či snížené bojeschopnosti v důsledku vzniku poranění či zasažení. V takových případech aktuální zdravotní informace o zdravotním stavu příslušníků jednotky umožní i efektivnější zdravotnická opatření, od včasného a relevantního poskytnutí první pomoci až po zabezpečení zdravotnického odsunu do odpovídajícího zdravotnického zařízení [4].

Výše zmiňované „doplňující informace“ mohou přispět i k upřesňování přehledu o bojové situaci (z údajů nefyziologických veličin), k monitorování obtížnosti postupu terénem i k vedení a záznamu postupu jednotek a jejich sestav ve stanoveném prostoru a rozsahu splnění taktických úkolů nebo k lokalizaci nečekaných ohnisků odporu.

Struktura a rozsah sledovaných a ukládaných dat by měla poskytnout především aktuální informace o změnách stanovených parametrů životních funkcí pro provádění ošetření raněných či zasažených. Rozhodně by měla umožnit automatické zpracování jednotlivých listinných dokumentů na všech etapách zdravotnického odsunu.



Předpokladem vojenského využití získaných dat a zpracovaných informací je provázání zdravotnického monitorovacího informačního systému s informačním systémem v rámci bojiště.

Závěr

Článek shrnuje a vyhodnocuje možnosti snímání a zpracování fyziologických parametrů vojáka a jejich využití pro zdravotnický informační systém v podmínkách taktického nasazení.

Pro uvedení popisovaného systému do praxe musí být provedena podrobná analýza možností získávání biomedicínských dat a informací v poli společně s požadavky na zdravotnické zabezpečení. Zohledněna musí být i součinnost zdravotnické služby s rozmístěnými jednotkami na bojišti a poskytování informací pro operační úroveň.

Po zhodnocení přínosů a požadavků může následovat vývoj komponent systému včetně propojení a softwarového vybavení pro taktickou i operační úroveň. Bylo by vhodné, aby již v průběhu vývoje systému byly prováděny průběžné zkoušky komponent systému, a to při účasti zástupců zdravotnických jednotek. Ověřována musí být i návaznost na další informační systémy AČR.

Použité zdroje

[1] Rogers John A. Off the shelf, on the skin: Stick-on electronic patches for health monitoring. *NEWS BUREAU*. [online]. 3.4.2014 [cit. 2015-03-09]. Dostupné z: http://news.illinois.edu/news/14/0403microfluidics_JohnRogers.html

[2] Scalise Lorenzo. Non Contact Heart Monitoring, *Advances in Electrocardiograms – Methods and Analysis*, PhD. Richard Millis (Ed.) [online]. 2012. [cit. 2015-03-10]. ISBN 978-953-307-923-3. Dostupné z: <http://www.intechopen.com/books/advances-in-electrocardiograms-methods-and-analysis/non-contact-heartmonitoring>

[3] Dunlop J., Smith G., *Telecommunications Engineering*, 1998. ISBN 0-7487-4044-9

[4] Zahradníček P. Možné perspektivy rozvoje bojových jednotek lehkého typu, *Vojenské rozhledy*. Brno: Univerzita obrany, Roč. 23. No.2. 2014. p. 109-116. ISSN 1210-3292.

Kontakt

Bc. Jiří Millek, Ing. Karel Eminger

Oddělení expertizních činností, Ústřední vojenská nemocnice – Vojenská fakultní nemocnice Praha
alc: 208 572, e-mail: jiri.millek@uvn.cz



Přehled aktivit Vojenské zdravotnické služby

Radka NOVÁKOVÁ

Odbor vojenského zdravotnictví SPOd MO Praha

Hlavní plánovací konference k aliančnímu zdravotnickému cvičení Vigorous Warrior 2015

Ve dnech **12. – 15. ledna 2015** proběhla v Budapešti Hlavní plánovací konference k aliančnímu zdravotnickému cvičení Vigorous Warrior 2015. Konference proběhla v souladu s plánem přípravy cvičení podle standardů NATO pod záštitou hlavní odborné autority pro oblast vojenského zdravotnictví, tedy Centre of Excellence for Military Medicine (MILMED COE), která má sídlo v hlavním městě Maďarska. Konferenci zahájil ředitel MILMED COE, brigádní generál Dr. Stefan Kowitz (DEU), který vyjádřil spokojenost s dosavadním průběhem přípravy. Jednání bylo rozděleno do tří hlavních oblastí, na oblast tvorby scénáře cvičení a rozpracování rozehry, na oblast reálného zabezpečení jednotek během cvičení a na problematiku hodnocení v souladu se stanovenými cíli a úkoly k procvičení.

Rok 2015 je pro Vojenskou zdravotnickou službu AČR mimořádně významný, neboť alianční zdravotnické cvičení Vigorous Warrior proběhne na území ČR, konkrétně v Hradci Králové, a to ve dnech 1. - 12. června 2015. Česká republika přijala roli vedoucího státu z hlediska přípravy a zajištění realizace celé akce, zároveň bude vyčleňovat největší část cvičících jednotek v podobě koridoru polní nemocnice a vybraných specializovaných modulů.

Úvodní jednání pracovní skupiny Aeroevacuation Assessment Teamu (AE AT)

Ve dnech **19. – 20. ledna 2015** proběhlo v hotelu DAP Praha úvodní jednání pracovní skupiny Aeroevacuation Assessment Teamu (AE AT). Pracovní skupina AE AT byla zřízena na základě rozhodnutí Výboru náčelníků zdravotnických služeb NATO (COMEDS Plenary). Jejím cílem je harmonizovat organizaci a standardizační dokumenty leteckých zdravotnických odsunů mezi standardizačním výborem pro vzdušné síly (MCASB – Military Committee Air Standardization Board) a standardizačním výborem pro zdravotnickou službu NATO (MCMedSB - Military Committee Medical Standardization Board). Pracovní skupině AE AT předsedají dva spolupředsedové (Co – chairmen) – plukovník Henk van der Wal, NLD a plukovník MUDr. Peter Májovský, CZE OVZdr SPOd MO. Sekretářem AE AT je podplukovník Erwin Hoogeboom, NLD.



Obr. 1: Česká delegace při jednání



Pražské jednání pracovní skupiny AE AT proběhlo s tímto programem:

- 1) Analýza současných přístupů k řešení problematiky Medical AEROEVACUATION ze strany Air Force a Medical Service v rámci NATO a jejich porovnání.
- 2) Vyhodnocení možných rizik vycházejících ze současné diskrepance mezi standardizačními dokumenty NATO.
- 3) Příprava (agenda) dalšího jednání pracovní skupiny AE AT.

Mimo program jednání byla uskutečněna i přednáška na téma Bio – defence problematiky a jejího řešení v ozbrojených silách NLD. Dalšími účastníky úvodního jednání byli: předseda pracovní skupiny COMEDS MMSOP WG plukovník Dr. Eike Dybilasz, DEU a zástupce pracovní skupiny COMEDS MedStd WG podplukovník Ing. Petr Konečný, CZE OVZdr SPOd MO.



Obr. 2 a 3: Záběry z jednání

Pracovní jednání instruktorů CLS

Pracovní jednání instruktorů CLS (Combat Life Saver) se konalo ve dnech **2. a 3. února 2015** v Hradci Králové. Jednání se účastnili příslušníci CLS center z Hranic na Moravě, Strakonice a Hradce Králové, dále příslušníci obvazišť výsadkového praporu z Chrudimi a dělostřeleckého pluku z Jinců. V rámci tohoto zaměření byly projednány tyto otázky: statut instruktora CLS a definice této specializace, sjednocení informačního toku a sdílení informací ke vzájemné spolupráci, úprava postupů při výkonu činnosti CLS dle platné národní legislativy, revize doporučených postupů dle odborné literatury a Guidelines, sjednocení formy testu včetně úpravy testových otázek a další souvislosti týkající se této problematiky, které se budou projednávat na dalších plánovaných jednáních.



Zajímavé knižní novinky

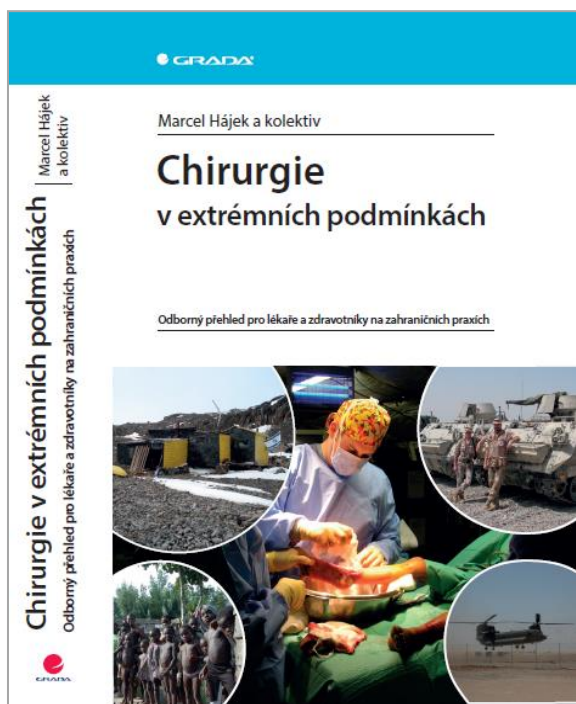
Richard KRAUS¹, Leo KLEIN²

¹Odbor vojenského zdravotnictví SPOD MO Praha

²Katedra vojenské chirurgie FVZ UO Hradec Králové

Marcel Hájek a kol.: Chirurgie v extrémních podmínkách

Grada, 2015



„Ve své běžné praxi jsou zejména kliničtí specialisté zvyklí na zavedené postupy užívané v nemocnicích vyspělého světa, dostupnost potřebného diagnostického, přístrojového i materiálního zázemí i na diagnosticko léčebné protokoly, kdy je překročení předepsaných postupů, či vynechání některé fáze diagnostiky a léčby v případě jejího neúspěchu hodnoceno jako pochybení. Pokud se lékař ocitne v oblastech s diametrálně odlišnými podmínkami k práci, může být velmi nepříjemně zaskočen. Pak nutná schopnost improvizace, zdravá odvaha a často návrat ke kořenům medicíny, protože rozhodujícím pro přežití pacienta je čas a nikoli dostupnost diagnostického, technologického a materiálového zázemí.“

Rozsáhlá a spektrem svého zaměření zcela ojedinělá publikace autorského kolektivu pod vedením majora v záloze, MUDr. Marcela Hájka, je určena chirurgům, ale i lékařům dalších oborů, kteří poskytují nebo se připravují poskytovat zdravotní služby v extrémních situacích a tzv. nízko-zdrojových podmínkách. Publikace se zaměřuje jak na extrémy geografické či podnebné, tak na podmínky přírodních katastrof, ozbrojených konfliktů, ohrožení jinými přírodními vlivy – tropickými a subtropickými

infekcemi, epidemickými situacemi rozvojového světa a situacemi, které nedovolují transport pacienta ani zdravotníka do podmínek příznivějších, či podmínky, kdy běžný postup neumožňují tradice, zvyky či náboženské přesvědčení místního obyvatelstva.

Nízko-zdrojovými podmínkami se zde rozumí situace, které se v uvedených extrémních situacích často souběžně vyskytují. Autoři se v této souvislosti zamýšlejí, vedle odborné problematiky, i nad medicínsko etickými otázkami dočasného působení sofistikovaně vybavených polních nemocnic ve válečném konfliktu či umístění kvalitně vybavené a zásobené nemocnice v zemi třetího světa, organizované a vedené z vyspělého zahraničí – tedy nad příklady, kdy zdroje pro vlastní poskytování zdravotních služeb jsou dostatečné, ovšem okolní situace místa působení má atributy výše uvedených extrémů. Specifickým zdrojovým problémem je rozličná úroveň poskytovaného zdravotnického zázemí a úroveň technického vybavení mezi expedičními a místními poskytovateli zdravotních služeb. Tyto rozdíly hrají roli zvláště v operačních oborech a v návazné perioperační péči, v péči anesteziologické a v intenzivní medicíně, pokud jsou pro její poskytování vůbec vytvořeny podmínky. S tím souvisí i v publikaci popisovaná problematika zdravotnického zásobování (medicinálními plyny, léky, antibiotiky, infuzními roztoky, krevními deriváty), dostupnosti transfúzní služby a diagnostické techniky.

Autorský kolektiv, který vznikl jako organický civilně-vojenský tým specialistů s bohatými zkušenostmi z nasazení v různých exotických zemích, si zvolil nelehký a současně velmi potřebný a hodnotný přístup

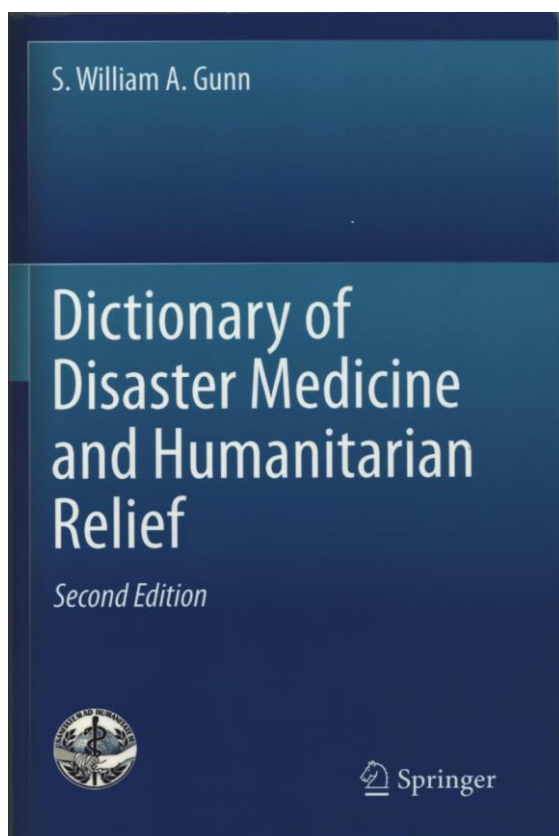


komplexní pomoci a předání zkušeností všem lékařům, kteří vyjíždějí, či se chystají vycestovat do oblastí s extrémními podmínkami nebo omezenými zdroji a cenný zdroj koncentrovaných odborných zkušeností, které se v běžných odborných publikacích civilní i válečné chirurgie a ostatních medicínských oborů jen obtížně hledají. Publikace má oprávněné ambice stát se multifunkčním odborným manuálem jak chirurgů vysílaných v rámci humanitárních organizací, tak všech dalších lékařů a expedičních, či vojenských zdravotníků.

S. William A. Gunn: Dictionary of Disaster Medicine and Humanitarian Relief

(Second Edition)

Springer Science+Business Media New York Heidelberg Dordrecht London 2013, 208 s. ISBN 978-1-4614-4444-2; ISBN 978-1-4614-4445-9 (eBook)



Při hromadných katastrofách přírodních, průmyslových nebo jiných způsobených lidskou činností a při likvidaci jejich následků je rychlá, jednoduchá a správná komunikace základní podmínkou pro efektivní využití záchranných složek různých odborností. Jen tak je možno zachránit životy a zabránit vzniku dalších škod. V dnešním globalizovaném světě, kde při rozsáhlejších neštěstích se mezinárodní spolupráce stala zcela běžnou a nezbytnou, je otázka dorozumění o to naléhavější. Předkládaná kniha je neocenitelnou pomůckou pro všechny, kteří se podílejí na odstraňování následků hromadných katastrof - záchranáře, zdravotníky, policii, techniky, inženýry, meteorology, ale také organizátory v národních i mezinárodních orgánech a funkcionáře vládních i nevládních organizací.

Jedná se o druhé, přepracované a rozšířené vydání mnohojazyčného slovníku, který stejný autor vydal již v roce 1990 [1]. Kniha byla postupně přeložena i do francouzštiny, japonštiny a němčiny. Jejím autorem je odborník z nejpovolanějších, renomovaný expert na medicínu katastrof, mnohaletý ředitel sekce Emergency Humanitarian Operations Světové zdravotnické organizace (WHO), konzultant OSN pro tento obor, mj. též bývalý prezident World Association for Disaster and Emergency Medicine (WADEM), bývalý prezident International Association of Surgical Colleges (IFSC) a současný prezident International

Association for Humanitarian Medicine (IAHM). Kromě vědecké medicínské, organizátorské práce a mezinárodní angažovanosti se Dr. Gunn dlouhá léta v rámci WHO věnoval vedení sekce terminologické a lexikální, čímž získal ohromné zkušenosti a pochopení pro tvorbu dokumentů, pomůcek a slovníků jako je tento, usnadňující komunikaci vlastních i mezinárodních týmů v terénu i při poradách a plánování v organizačních centrech. Až dosud je tento slovník naprosto ojedinělým (unikátním) dílem v tomto oboru.

Stojí za to si přečíst už i krásnou předmluvu, kterou velmi výstižně napsal Dr. Halfdan Mahler, jeden z bývalých ředitelů WHO v Ženevě. Dále je kniha členěna do dvou částí. První představuje vlastní slovník, v němž jsou abecedně seřazena jednotlivá hesla s následnou definicí a současně s referencemi odkazujícími na obdobné nebo významově doplňující informace u souvisejících hesel a synonym. V druhé části jsou bohatě zastoupeny nejčastěji užívané akronymy a zkratky užívané v terminologii medicíny katastrof. Celkově kniha obsahuje více než 3 000 hesel aktuálně doplněných termíny z oblasti změn klimatu a bioterorismu. Je čtivá, snadno přehledná a dobře srozumitelná. Umožňuje rychlou orientaci v problematice. Každý pracovník nejrůznějších odborností, který se setkává s problematikou hromadných neštěstí živelních i průmyslových katastrof v domácím i mezinárodním prostředí by ji měl mít po ruce k dispozici. Může sloužit též jako vý-



borná učební pomůcka a není proto překvapením, že byla vybrána jako oficiální učební pomůcka v mnoha kursech pořádaných OSN. Početné orgány a instituce zabývající se např. problematikou uprchlíků, migrace nebo terorismu ji ocení při řešení těchto vysoce aktuálních celosvětových problémů.

Kniha a její autor se dočkali již i mezinárodního ocenění, když prof. Gunnovi byla udělena Cena A. Meneghettiho za přínos vědě a humanismu za rok 2014 [2]. Lze ji vřele doporučit k bohatému využití nejen pracovníkům integrovaného záchranného systému i v naší republice.

Doplňující literatura

1. Klein, L.: S.W.A. Gunn - Multilingual Dictionary of Disaster Medicine and International Relief. Recenze. *Voj. zdrav. Listy, LXII, 1993, 1/2, s. 61-62*
2. Mezoui, H.D.: IAHM President Wins the A. Meneghetti Award for Science and Humanism. *J. of Humanitarian Medicine, XIV, 2014, 3, p. 36*

Kontakt

plk. gšt. MUDr. Richard Kraus
Odbor vojenského zdravotnictví SPOd MO
e-mail: richard.kraus@army.cz

doc. MUDr. Leo Klein, CSc.
Katedra vojenské chirurgie FVZ UO Hradec Králové
e-mail: leo.klein@fnhk.cz



Volná pracovní místa ve Vojenské zdravotnické službě

Pro aktuální nabídku volných pracovních míst sledujte portál ISSP (prostředí ŠIS)
na níže uvedeném odkazu (v levém nabídkovém menu - Výběry):

http://portal.issp.acr/portal/server.pt/community/port%C3%A1l_issp/205

Bližší informace podá **pplk. Ing. Helena SMEJKALOVÁ**, alc. 214 180, e-mail: helena.smejkalova@sis.acr

PŘÍLOHA



OBSAH ZPRAVODAJE VOJENSKÉHO ZDRAVOTNICTVÍ – ROČNÍK XXIV, 2014

ZVZ 1/2014

1. Veronika Šedivcová, Radka Nováková:
Nový znak Vojenské zdravotnické služby (3-4)
2. Hynek Schvach:
Trauma registr NATO (5-7)
3. Jaroslava Doležalová, Kamila Táborská, Jana Špůrová:
Informace z oblasti obranné standardizace (8-39)
4. Zdeněk Pečinka, Jana Stískalová:
Kontrola prostředků zdravotnické výbavy jednotlivce (40-45)
5. Josef Pučok:
Zavedení nového kódu způsobu evidence u léčivých přípravků a léčivých látek (46-48)
6. Veronika Šedivcová, Radka Nováková:
Přehled aktivit Vojenské zdravotnické služby (49-50)
Rozloučení s plukovníkem v. v. MUDr. Miroslavem NEŠPŮRKEM (51)

PŘÍLOHA

- Obsah Zpravodaje vojenského zdravotnictví – ročník XXIII, 2013 (54–55)

ZVZ 2/2014

1. Leo Klein, Josef Fusek:
Docent Vladimír Měrka devadesátiletý (3-4)
2. Veronika Šedivcová, Radka Nováková:
XIV. konference Vojenské zdravotnické služby (5-7)
3. Pavel Dvouletý, Jana Špůrová:
Zkrácené vojskové zkoušky Automobilu pro přepravu biologických látek (8-11)
4. Michal Plodr, Monika Praunová, Anatolij Truhlář, David Tuček, Petr Fabián, Roman Havlena:
Výsledky resuscitací při netraumatické náhlé zástavě oběhu v Královéhradeckém regionu v roce 2013 (12-15)
5. Václav Drešer, Milan Matela:
Provádění periodických bezpečnostně technických kontrol v rámci Agentury vojenského zdravotnictví (16-18)
6. Vladimír Pavlík, Pavol Hlúbik, Petr Navrátil:
Preventivní projekt snížení nadváhy a obezity u VZP AČR (19-21)
7. Jitka Zinke:
Ústřední vojenská nemocnice - Vojenská fakultní nemocnice se představuje (22-25)
8. Veronika Šedivcová, Radka Nováková:
Přehled aktivit Vojenské zdravotnické služby (26)
9. **Volná pracovní místa ve Vojenské zdravotnické službě (27)**



ZVZ 3/2014

1. Miloš Bohoněk:
Polní transfuzní pracoviště - PTP (3-10)
2. Stanislav Konšťacký:
Preventivní program Stop kouření (11-12)
3. Milan Polícar, Milan Růžička:
Systém odměňování vojenského zdravotnického personálu v podmínkách MO ČR (13-21)
4. Pavel Dvouletý, Jana Špůrová:
Zkrácené vojenské zkoušky Obleku ochranného přetlakového s vnějším přívodem vzduchu (22-26)
5. Vladimír Pavlík:
Bojová dávka potravin určená pro tropické a subtropické pásmo (27-28)
6. Pavla Martinková, Miroslav Pohanka:
Stanovení glykemie pomocí biosenzorů: současný stav a trendy ve výzkumu (29-34)
7. Radka Nováková:
Přehled aktivit Vojenské zdravotnické služby (35-36)
8. **Volná pracovní místa ve Vojenské zdravotnické službě (37)**

ZVF 4/2014

1. Božena Vašinová:
14. konference Odborné společnosti vojenských lékařů, farmaceutů a veterinárních lékařů ČLS JEP (5-6)
2. Stanislav Konšťacký:
Hodnocení kvality zdravotní péče v ambulantních zařízeních (7)
3. Miloš Bohoněk, Ludmila Landová:
Vyšetření dárců krve na krví přenosné infekce metodami NAT (8-15)
4. Radoslav Krupka:
EDA Biological Reconnaissance and Defence Workshop (16-18)
5. Radka Nováková:
AFOR - Operace NATO „Allied Harbour“ 1999 – setkání příslušníků 6. polní nemocnice po 15ti letech (19-22)
6. Tomáš Pešek:
Vojenská nemocnice Brno se představuje (23-29)
7. Radka Nováková:
Přehled aktivit Vojenské zdravotnické služby (30-32)
8. **Volná pracovní místa ve Vojenské zdravotnické službě (33)**

ZPRAVODAJ VOJENSKÉHO ZDRAVOTNICTVÍ

1/2015

Zpravodaj vojenského zdravotnictví vydává Odbor vojenského zdravotnictví Sekce podpory MO jako čtvrtletní informační periodikum o novinkách materiálního zdravotnického zabezpečení Armády České republiky, směrech a výsledcích obranného výzkumu a vývoje, standardizace, aktuálních otázkách vybavení polních a mírových zdravotnických pracovišť AČR, aktualitách ze zdravotnických konferencí a zahraničních misí.

Vydavatel:	Odbor vojenského zdravotnictví SPOD MO, Vítězné nám. 5, 160 01 Praha 6, IČO 60162694
Předseda redakční rady:	plk. gšt. MUDr. Richard KRAUS
Odpovědná redaktorka:	Ing. Jaroslava DOLEŽALOVÁ
Technická redaktorka:	Ing. Jana ŠPŮROVÁ
Členové redakční rady:	plk. RNDr. Hynek SCHVACH, Ph.D. plk. Mgr. Daniel PETRIŤÁK plk. MUDr. František BÍLEK, Ph.D. Ing. Zbyněk STRUŽ pplk. Mgr. Drahomír VANČÍK
Vydává:	Odbor vojenského zdravotnictví Sekce podpory MO
Redakce:	Ústřední vojenská nemocnice - Vojenská fakultní nemocnice Praha Oddělení expertizních činností OVV U Vojenské nemocnice 1200 169 02 Praha 6 tel.: 973 208 559 e-mail: jaroslava.dolezalova@uvn.cz
Uzávěrka čísla:	31. 3. 2015
E.č.:	MK ČR E 21129
ISSN:	1805-7985
Tisk:	Odbor prezentační a produkční VHÚ Praha

Elektronickou podobu Zpravodaje vojenského zdravotnictví najdete ve složce dokumenty na <http://teams.sharepoint.acr/sites/spodmo/ovzdr/WebVojZdrav/default.aspx>